

ALFA

PIZZA

FORNO A LEGNA

4 PIZZE

FX4PIZ-LRAM

rame



FX4PIZ-LROA

rosso

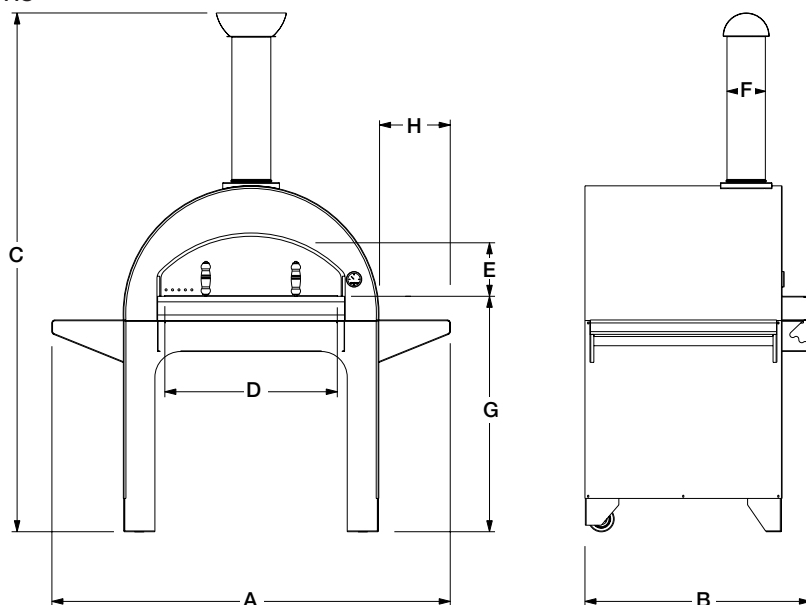
antico



SCHEDA TECNICA / TECHNICAL SPECIFICATION

MISURE / DIMENSIONS

A	155 cm / 61 in
B	87,5 cm / 34,4 in
C	202 cm / 79,5 in
D	68 cm / 26,7 in
E	22 cm / 8,6 in
F	15 cm / 5,9 in
G	91,5 cm / 36 in
H	27,5 cm / 10,8 in



conforme a UNI 10474 e EN 13229
UNI 10474 and EN 13229 compliant

CARATTERISTICHE TECNICHE / TECHNICAL DETAILS

Peso Weight	140 kg 308,6 lbs	Materiali utilizzati Used material	lamiera ferro, acciaio inox, fibra ceramica iron sheet, stainless steel, ceramic fiber
Area piano forno Oven floor area	0,48 m ² 5,1 ft ²	Tipo di refrattario Type of refractory	Tavella silico-alluminoso Alumina silicate bricks
Dim. piano forno Oven floor dim.	80 x 60 cm 31,5 x 23,6 in	Combustibile consigliato Recommended fuel	Ciocchi diam. Max 5 cm, potature Max 1,9 In diam. logs, trimmings
Minuti per scaldare Heating time (min)	20	Carica nominale Rated charge	8,3 kg/h 18,3 Lbs/h
N° pizze alla volta Pizza capacity	4	Tiraggio minimo Minimum flue draught	11 Pa
Infornata di pane Bread capacity	4 kg 8,8 lbs	Flusso volumetrico fumi Flue smokes mass flow	49,6 g/s
Temperatura massima Max oven temperature	400°C 752°F	Emissioni CO al 13% O ₂ CO emission at 13% O ₂	0,35% 4444 mg/Nm ³
Consumo medio Average fuel consumption	4 kg/h 8,8 lbs/h	Temperatura fumi Smoke temperature	387°C 728°F

MONTAGGIO E COMPONENTI / ASSEMBLY AND PARTS LIST

CODICE	N°	DESCRIZIONE
a	SPZP_01_024	1 COMIGNOLO FORNO 4 PIZZE
b	TI150_750_SAT	1 CANNA FUMARIA 4 PIZZE
c	FML_01_070	1 FLANGIA 4 PIZZE
d	SFML_01_037	1 ARCHETTO
e	SFML_01_002	1 CAMERA FORNO 4 PIZZE
f		1 PIANO REFRATTARIO 4 PIZZE
g	FML_01_089	2 MENSOLA LATERALE PER FORNO 4 PIZZE
h	SFML_01_031	1 SPORTELLO FORNO QUATTRO PIZZE
i	FML_01_069	1 DAVANZALINO FORNO 4 PIZZE
j	FML_01_092	1 PORTAPELE FORNO 4 PIZZE
k	SFML_01_068-RA	1 STRUTTURA ESTERNA FORNO 4 PIZZE
l	YT63-135	1 TERMOMETRO
m	SFML_01_101-RA	1 BASAMENTO FORNO 4 PIZZE
n	FML_01_085	1 MOSTRA INOX 4 PIZZE
o	1NNA100AF10	4 RUOTE PER FORNO 4 PIZZE
p	SFRU-01-100	2 FERMA RUOTA

