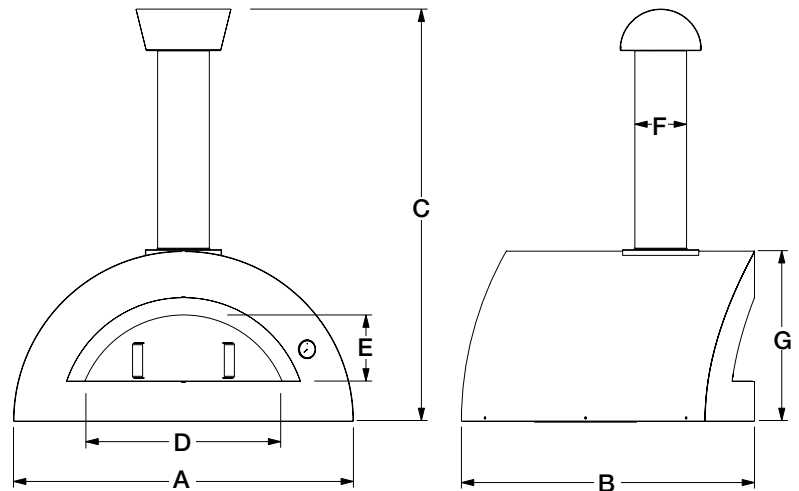


MISURE / DIMENSIONS

| | |
|---|---------------------|
| A | 118 cm / 46,4 in |
| B | 102 cm / 40 in |
| C | 145 cm / 57,5 in |
| D | 59 cm / 23,2 in |
| E | 19 cm / 7,4 in |
| F | 18 cm / 7 in |
| G | 60 cm / 23,8 in |



conforme a UNI 10474 e EN 13229
UNI 10474 and EN 13229 compliant

CARATTERISTICHE TECNICHE / TECHNICAL DETAILS

| | | | |
|---|---|---|---|
| Peso <i>Weight</i> | 140 kg 308 lbs | Materiali utilizzati <i>Used material</i> | lamiera ferro, acciaio inox, fibra ceramica iron sheet, stainless steel, ceramic fiber |
| Area piano forno <i>Oven floor area</i> | 0,7 m ² 7,5 ft ² | Tipo di refrattario <i>Type of refractory</i> | Tavella silico-alluminoso Alumina silicate bricks |
| Dim. piano forno <i>Oven floor dim.</i> | 100 x 70 cm 39,3 x 27,5 in | Combustibile consigliato <i>Recommended fuel</i> | Ciocchi diam. Max 5 cm, patate Max 1,9 In diam. logs, trimmings |
| Minuti per scaldare <i>Heating time (min)</i> | 20 | Carica nominale <i>Rated charge</i> | 8,3 kg/h 18,3 Lbs/h |
| N° pizze alla volta <i>Pizza capacity</i> | 5 | Tiraggio minimo <i>Minimum flue draught</i> | 11 Pa |
| Informata di pane <i>Bread capacity</i> | 5 kg 11 lbs | Flusso volumetrico fumi <i>Flue smokes mass flow</i> | 49,6 g/s |
| Temperatura massima <i>Max oven temperature</i> | 400°C 752°F | Emissioni CO al 13% O₂ <i>CO emission at 13% O₂</i> | 0,35% 4444 mg/Nm ³ |
| Consumo medio <i>Average fuel consumption</i> | 5 kg/h 11 lbs/h | Temperatura fumi <i>Smoke temperature</i> | 387°C 728°F |

MONTAGGIO E COMPONENTI / ASSEMBLY AND PARTS LIST

| | CODICE | N° | DESCRIZIONE |
|---|----------------|-----------|---|
| a | S6PZ_01_026 | 1 | Comignolo |
| b | TI_180_750_SAT | 1 | Canna fumaria |
| c | 6PZ_01_027 | 1 | Flangia |
| d | S6PZ_01_002 | 1 | Camera forno |
| e | | 1 | Piano refrattario |
| f | S6PZ_01_017 | 1 | Davanzale inox |
| g | S6PZ_01_021 | 2 | Sportello inox |
| h | S6PZ_01_011-G | 1 | Carter esterno giallo per forno allegro |
| h | S6PZ_01_011-R | 1 | Carter esterno rosso per forno allegro |
| i | YT63-190 | 1 | Termometro |

