

ALFA
LIVING

SCHEDA TECNICA

forno a gas metano
DOLCE VITA TOP

FXDOLC-MGRI-T

diamond
grey



Materiali utilizzati: lamiera ferro, acciaio inox, fibra ceramica
Tipo di refrattario: tavella silico-alluminoso
Combustibile raccomandato: gas Metano

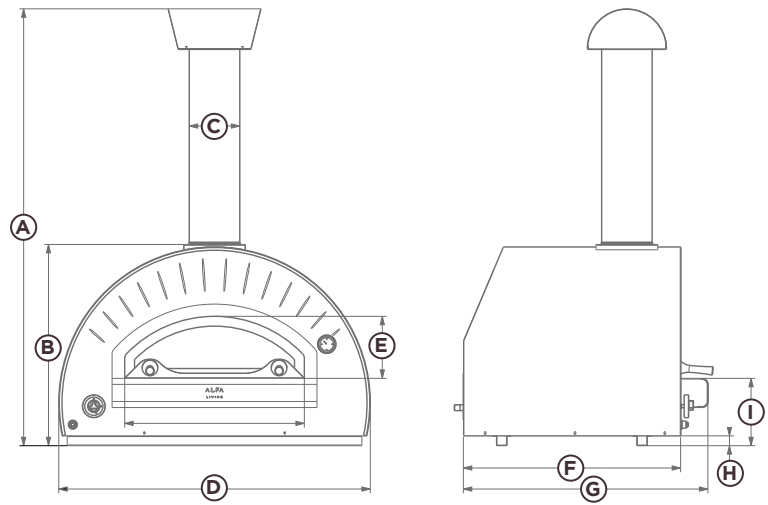
Used material: iron sheet, stainless steel, ceramic fiber
Type of refractory: Alumina silicate bricks
Recommended fuel: Natural gas (Methane)

Dettagli tecnici / Technical details

Peso <i>Weight</i>	142 kg 312 lbs	Temperatura massima <i>Max oven temperature</i>	400°C 752°F
Area piano forno <i>Oven floor area</i>	0,48 m ² 5,16 ft ²	Combustibile raccomandato <i>Recommended fuel</i>	Gas metano (G20) Natural gas (G20)
Dim. piano forno <i>Oven floor dim.</i>	80 x 60 x 5,4 cm 31,5 x 23,6 x 2 in	Categoria gas <i>Gas category</i>	I2H (Metano)
Minuti per scaldare <i>Heating time (min)</i>	15	Consumo massimo (G20) <i>Maximum consumption (G20)</i>	1,76 m ³ /h
N° pizze alla volta <i>Pizza capacity</i>	4	Potenza nominale <i>Heat capacity</i>	18,5 kW
Infornata di pane <i>Bread capacity</i>	4 kg 8,8 lbs	Funzionamento a G20 <i>G20 operation</i>	20 mbar

Misure / Dimensions

A	155,6 cm	61,2 in
B	71,7 cm	28,2 in
C	18 cm	7 in
D	111 cm	43,7 in
E	22,1 cm	8,7 in
F	77,4 cm	30,5 in
G	87,1 cm	34,3 in
H	3,5 cm	1,4 in
I	24 cm	9,4 in



Lista componenti / Assembly part list

CODICE	N°	DESCRIZIONE
a	SDGT-01-047	1 comignolo cpl
b	TI_180_750_SAT	1 tubo inox aisi 304 d.180mm l:750 satinato monob. (solo lav.)
c	SDGT-01-021	1 kit gas metano 18,5 kW
d	SDGT-01-040-GR	1 carter gas
e	MAN708X6.5	1 manopola nera 70 albero 8x6.5
f	GENELP003IQ	1 generatore elettronico serie p003/iq senza pila tappo nero
g	411576	1 batteria stilo 1.5 volts
h	SDGT-01-050	1 sportello forno cpl
i	SDGT-01-044	1 davanzale inox cpl
j	DGT-01-046	1 flangia canna
k	SDGT-01-040-GR	1 cupola grigia
l	SDGT-01-032	1 arco inox cpl
m	YT63-135	1 termometro D.63 L:135mm °C/°F
n	SDGT-01-002	1 camera di combustione inox cpl
o	RRA3020	16 tavella rossa alfa 30x20x3

