

# TUNGSTEN

SMART-HEAT GAS

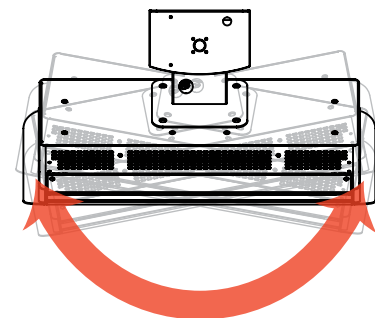
Un prodotto di design, attento ai costi, che fonde estetica e funzionalità



Una linea di prodotti di design e attenta ai costi che non sacrifica l'estetica alla funzionalità.

Il sistema di accensione diretta brevettato, mai visto prima in un sistema di riscaldamento radiante per l'utilizzo all'aperto, assicura un avvio affidabile e un funzionamento efficace, anche con venti superiori a 12 km/h.

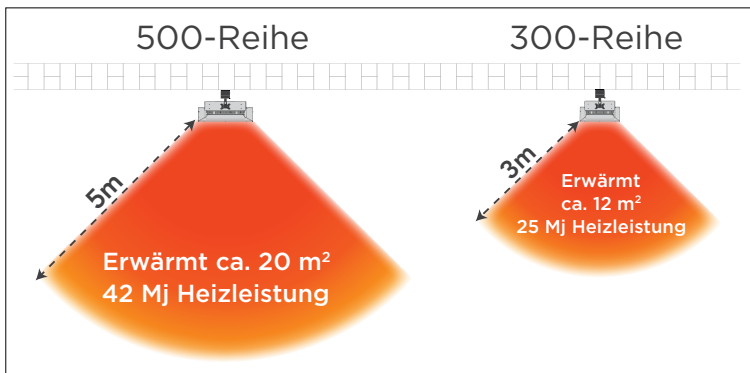
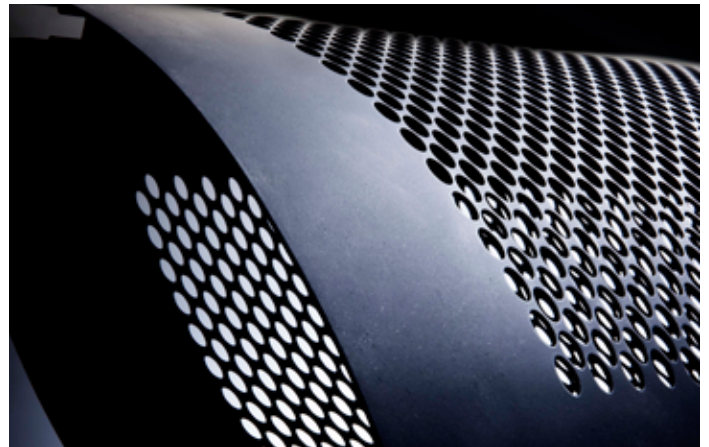
Il pratico braccio piroettante consente una maggiore versatilità di posizionamento e maggiore ampiezza della superficie riscaldata.



# TUNGSTEN SMART-HEAT

## CARATTERISTICHE:

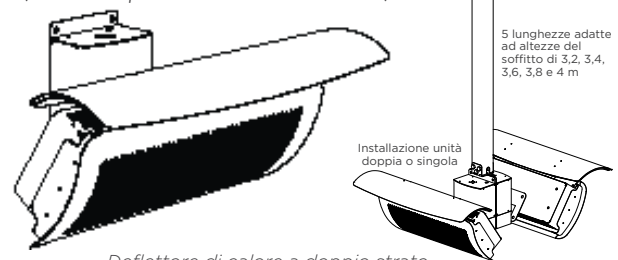
- Attraente finitura di colore nero
- Staffa universale — facilmente adattabile dal modello 300 al modello 500. Nessuna ulteriore tubatura o cablaggio necessari.
- Pratico braccio piroettante bidirezionale — 25° rotazione su ciascun lato.
- Accensione elettronica — accensione elettronica — una o più unità può essere accesa e spenta simultaneamente tramite un unico interruttore in remoto.
- Riaccensione automatica — se il riscaldatore non dovesse riaccendersi per qualunque motivo, il "dispositivo di controllo e spegnimento in caso di guasto di fiamma" integrato spegne immediatamente l'apparecchio.
- Alloggiamento in acciaio inossidabile — i componenti sono protetti da manomissioni. È utile nel prevenire l'accumulo di sporco e polvere su cablaggio e componenti.



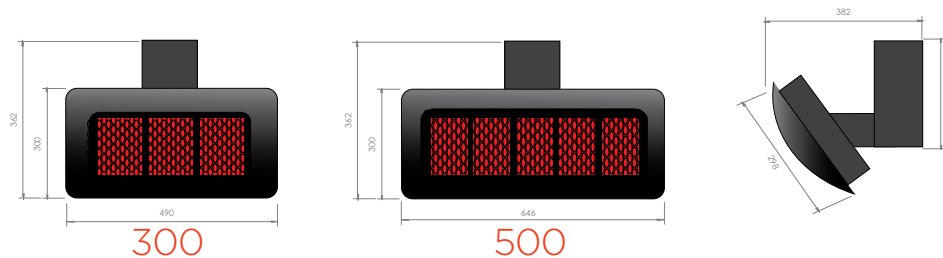
## ACCESSORI\*

- Asta per installazione a soffitto bidirezionale
- Asta per montaggio a soffitto L'unità deve essere installata a 2,5 m di altezza dal suolo
- Deflettore di calore a doppio strato (Vedi n. componente nella tabella in basso)

\*Tutti gli accessori sono venduti separatamente.



Deflettore di calore a doppio strato per installazioni a distanza ridotta



Modello		Serie 300	Serie 500
N. componente	LPG <sup>1,2</sup>	2620330	2620340
	Gas naturale <sup>1,2</sup>	2620331	2620341
Deflettore di calore, n. componente		2620165	2620166
Asta per montaggio a soffitto		5 lunghezze adatte ad altezze del soffitto di 3,2, 3,4, 3,6, 3,8 e 4 m (contattare Bronic Heating per maggiori informazioni)	
Portata termica (per LPG e NG)		25Mj	42Mj
Area riscaldata approssimativa (m <sup>2</sup> )		fino a 12 m <sup>2</sup>	fino a 20 m <sup>2</sup>
Connettore gas		3/8" SAE	3/8" SAE
Allacciamento elettrico		240 Volt, spina isolata a 3 poli	240 Volt, spina isolata a 3 poli
Dimensioni (LxPxX mm)		490 x 464 x 428 mm	646 x 464 x 428 mm
Distanza minima da materiali infiammabili <sup>2</sup> (senza deflettore di calore) <sup>2</sup> (con deflettore di calore) <sup>2</sup>		Laterale: 1100 mm	
		Superiore (dal soffitto): 1100 mm	
		Superiore (dal soffitto): 350 mm	
Altezza di installazione dal pavimento necessaria. <sup>3</sup>		Montaggio a parete: 2000 mm, montaggio a palo soffitto: 2500 mm	
Peso (kg)		14 kg	18 kg

<sup>1</sup>Deve essere installato esclusivamente da personale qualificato. È necessario completare la "Check-list di pre-installazione" prima dell'installazione. <sup>2</sup>La temperatura non sarà superiore di 65° rispetto alla temperatura dell'ambiente alle distanze indicate. Per la temperatura e la compatibilità dei materiali si prega di consultare il fabbricante. Bronic Heating declina ogni responsabilità relativamente alla conformità dei materiali. <sup>3</sup>L'installazione deve essere effettuata in conformità alla normativa AS5601 (o altro standard equivalente) e deve essere conforme ad ogni altra norma o requisito giurisdizionale. Bronic non si assume nessuna responsabilità in caso di istruzioni incomplete o non conformi.

## DISTANZE DI INSTALLAZIONE MINIME MONTAGGIO A PARETE

