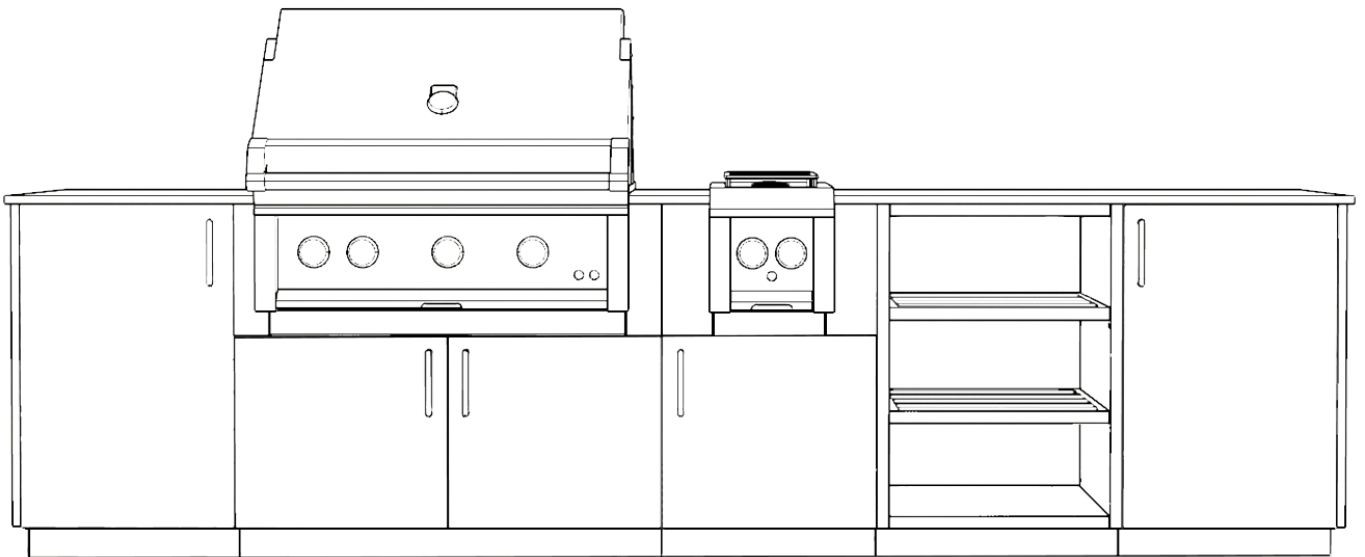


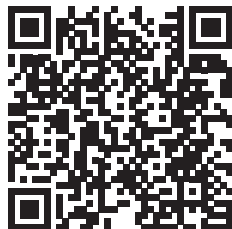


Votre cuisine extérieure



---

Systeme de cuisine extérieure  
**Manuel d'installation**



Visionnez nos vidéos  
d'installation

## Questions?

Appelez Bonfire Urbain pour une assistance: 1 (866) 898-5354



3700 Saint-Patrick O. #110  
Montréal, Qc. H4E 1A2  
[urbanbonfire.com](http://urbanbonfire.com)

# Table des matières

|    |  |
|----|--|
| 05 | <b>Marche à suivre pour réussir son installation</b>         |
| 10 | <b>Matériel nécessaire</b>                                   |
| 12 | <b>Procédure d'installation</b>                              |
| 22 | <b>Panneaux de finition</b>                                  |
| 23 | <b>Système de rails universels</b>                           |
| 24 | <b>Ajustement des charnières de porte</b>                    |
| 25 | <b>Installation d'un panneau standard pour réfrigérateur</b> |
| 28 | <b>Installation d'un panneau renforcé pour réfrigérateur</b> |
| 34 | <b>Installation d'une armoire de coin</b>                    |
| 37 | <b>Guide d'entretien</b>                                     |



**Marche à suivre pour réussir son installation**

# Marche à suivre pour réussir son installation



Les étapes ci-dessous faciliteront grandement l'installation de votre cuisine Bonfire Urbain. Veuillez les suivre attentivement.

---

## 1. Préparation du site

- 1.1 Votre cuisine Bonfire Urbain doit être installée sur une surface stable (patio, terrasse, balcon, toit). Cette surface doit être de niveau, dans la mesure permise par les exigences en matière de drainage.
  - 1.2 Toutes les armoires Bonfire Urbain sont dotées de pattes ajustables en acier inoxydable. Si la hauteur de ces pattes s'avère insuffisante – cela peut être le cas si la cuisine est très spacieuse ou si elle est aménagée sur une pente prononcée –, l'aménagement d'un socle peut être nécessaire.
  - 1.3 Votre cuisine a été conçue pour être autoportante. Il n'est donc pas nécessaire de la fixer au sol ou au mur. Toutefois, dans les zones sujettes à des conditions extrêmes comme des vents forts, nous vous recommandons de fixer votre cuisine à une structure de soutien. Veuillez consulter votre entrepreneur ou ingénieur à ce sujet.
  - 1.4 Vérifiez auprès de votre entrepreneur ou ingénieur que la surface choisie peut supporter le poids de votre cuisine.
- 

## 2. Équipement à prévoir

- 2.1 Puisque les cuisines Bonfire Urbain sont fabriquées à partir de matériaux incombustibles, il n'est pas nécessaire de prévoir une doublure isolante pour les protéger des appareils électroménagers. Cependant, l'installation et l'utilisation d'appareils fonctionnant au gaz ou utilisant des flammes nues sont régies par des normes très strictes qui peuvent varier d'un territoire à l'autre. Veuillez consulter les guides d'utilisation de vos électroménagers avant de les utiliser. Leur installation doit être confiée à des professionnels et respecter la réglementation en vigueur.
- 2.2 Votre cuisine a été conçue pour un modèle d'électroménager en particulier. Ainsi, avant de commander un appareil, assurez-vous qu'il correspond au numéro de modèle indiqué dans vos documents de conception finaux.

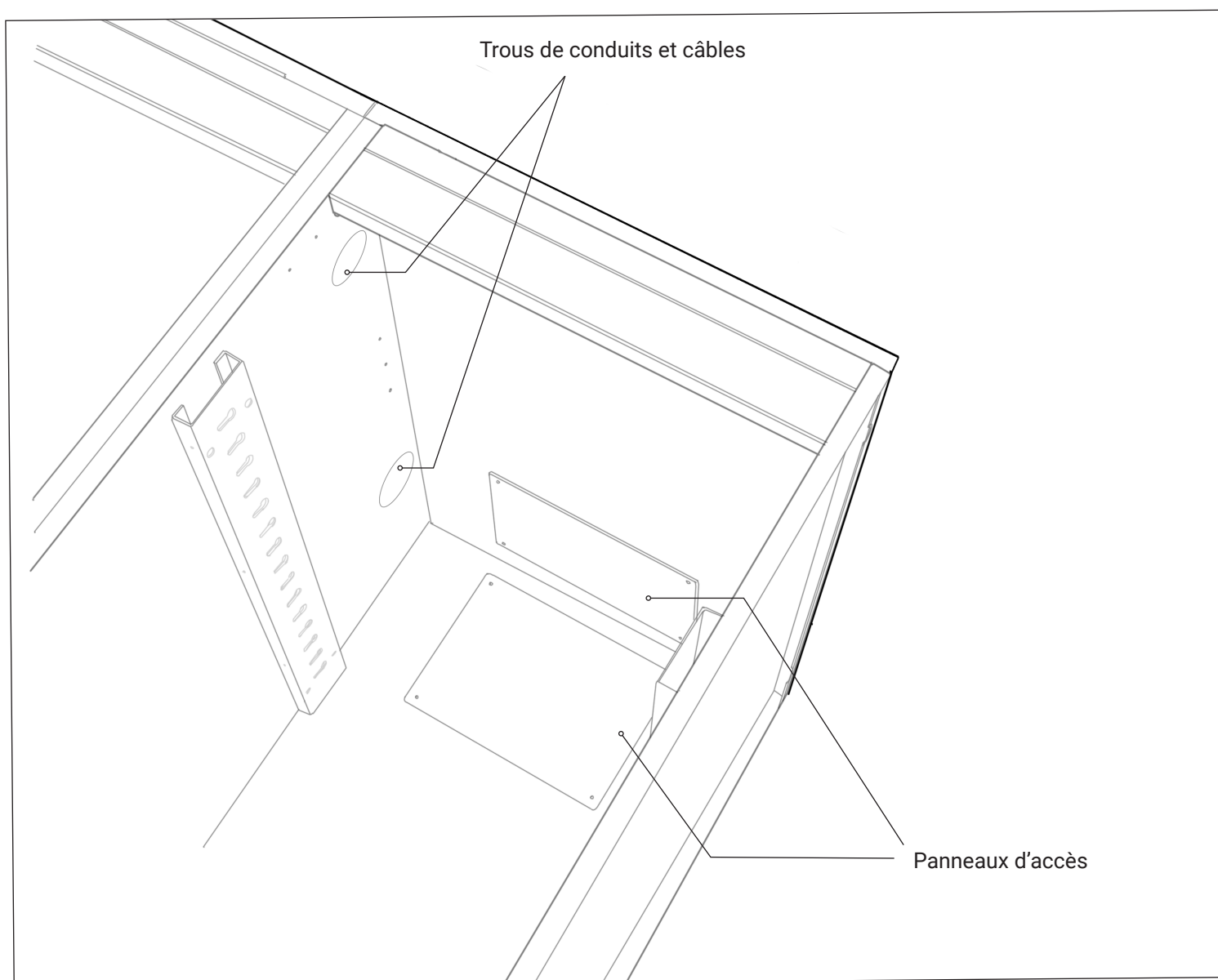
**Remarque : Les électroménagers sont vendus séparément et ne sont pas fournis par Bonfire Urbain.**

### 3. Raccords de services publics (gaz, électricité, plomberie)

La plupart des armoires Bonfire Urbain comprennent des trous et des panneaux d'accès pour faciliter le raccord des conduits et câbles.

Pour connaître l'emplacement précis de ces éléments sur vos armoires, référez-vous à notre bibliothèque de fichiers AutoCAD et Sketchup située dans la section Ressources de notre site Internet : [www.urbanbonfire.com/fr/ressources](http://www.urbanbonfire.com/fr/ressources).

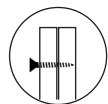
Tout comme les appareils électroménagers, le raccord aux services publics est régi par la réglementation locale. Il est donc important de confier la planification et l'exécution de ce travail à un professionnel autorisé.



## 4. Épaisseur du comptoir

Toutes les cuisines Bonfire Urbain sont conçues en fonction d'une épaisseur de comptoir précise afin que les bordures de finition s'adaptent parfaitement à vos marques et modèles d'électroménagers. Avant de procéder à l'achat de votre comptoir auprès de votre fabricant, assurez-vous de vérifier l'épaisseur spécifiée dans vos documents de conception.

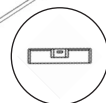
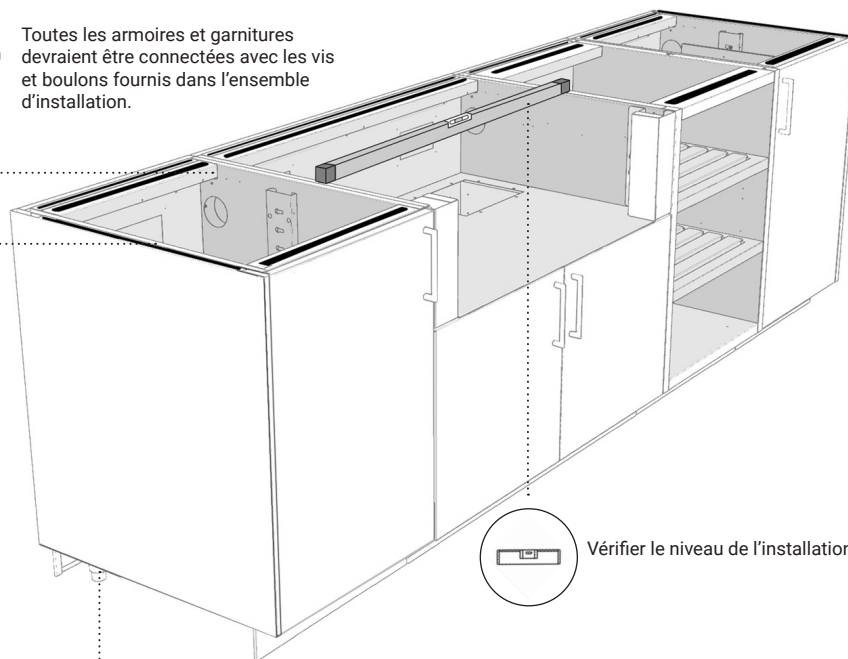
**Pour localiser le fabricant Dekton le plus près de vous, rendez-vous sur [urbanbonfire.com/dekton-fabricator-locator](http://urbanbonfire.com/dekton-fabricator-locator).**



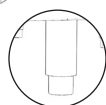
Toutes les armoires et garnitures devraient être connectées avec les vis et boulons fournis dans l'ensemble d'installation.



Appliquer le silicone pour poser le comptoir.



Vérifier le niveau de l'installation entière.

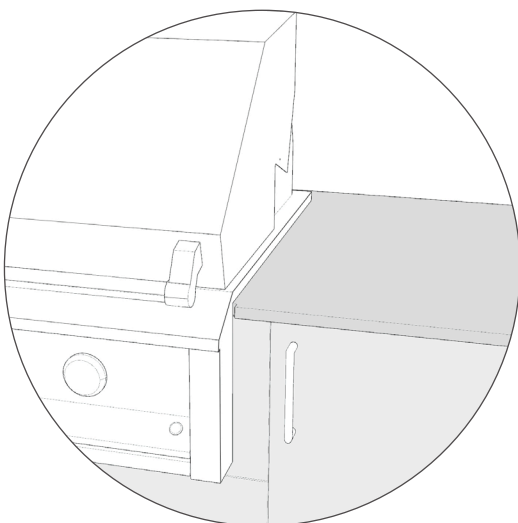


Ajuster le niveau avec les pattes ajustables.

**ATTENTION:** Veuillez faire très attention lors du nettoyage de votre comptoir. Bien que les solvants, comme l'acétone, soient souvent recommandés par les fabricants de comptoirs et les fabricants, ces substances **ENDOMMAGERONT** le fini enduit de poudre de vos armoires Urban Bonfire. Pour éviter tout incident, nous vous suggérons d'utiliser un détergent standard lors du nettoyage de votre comptoir.

Assurez-vous aussi de tenir compte des dimensions de vos appareils lors de la prise de mesures pour votre comptoir, car dans la plupart des cas, il faudra pratiquer des **encoches** dans le comptoir pour créer le dégagement nécessaire.

Pour obtenir les meilleurs résultats, remettez à votre fabricant tous les documents relatifs aux dimensions de vos appareils.





## 5. Avant de déballer votre cuisine

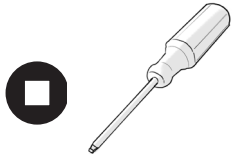
Votre cuisine Bonfire Urbain vous sera expédiée avec les armoires déjà assemblées, ce qui vous permettra de les installer en un tour de main. Cependant, celles-ci contiendront des accessoires et de menues pièces qui risquent d'être égarées lors des travaux. Nous vous recommandons donc de prendre le temps de trouver ces pièces lorsque vous déballez votre commande, puis de les mettre de côté en vue de l'installation.

Voici les pièces qui, d'après notre expérience, peuvent être égarées :

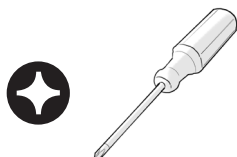
- **Les coups-de-pied standard** (chaque armoire comprend **un** coup-de-pied avant composé de deux pièces; les armoires avec panneau arrière fini comprennent aussi **un** coup-de-pied arrière doté de deux pièces)
- **Les coups-de-pied du panneau latéral** (chaque panneau latéral de 28 ou 32 pouces comprend **un** coup-de-pied doté de deux pièces et **deux** coins pour coup-de-pied)
- **Les coups-de-pied pour les armoires de coin** (les armoires de coin comprennent **un** coup-de-pied avant composé de deux pièces, et les armoires avec panneau arrière fini comprennent **trois** coups-de-pied supplémentaires composés de deux pièces – voir page 34 pour plus de détails concernant cette armoire)
- **Les attaches pour coup-de-pied en plastique** qui permettent d'installer les coups-de-pied avant aux pattes ajustables en acier inoxydable des armoires. Elles se trouvent dans le même emballage que le matériel d'installation (vis, écrous, boulons) pour chaque ensemble de cuisine
- **Le matériel supplémentaire**, les aimants, les butoirs compris dans la trousse d'entretien

## Matériel nécessaire

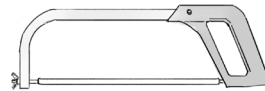
# Outils nécessaires



Mèche ou tournevis  
à tête carrée n° 2 (Robertson)



Mèche ou tournevis  
cruciforme n° 2 (Phillips)



Scie droite à métaux



Clé de  $\frac{3}{8}$  po



Niveau



Perceuse à angle droit  
(recommandé)

---

# Matériel inclus



Vis n° 8



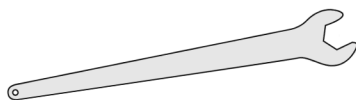
Boulons 8-32 x 2 po



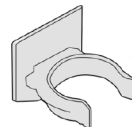
Boulons 8-32 x 3 po (pour les armoires  
de 24 et 27 pouces uniquement)



Écrous



Clé



Attaches pour coup-de-pied

# Procédure d'installation

# Procédure d'installation

Pour des raisons de sécurité et d'efficacité et pour obtenir le meilleur résultat, Bonfire Urbain suggère fortement d'être deux personnes pour effectuer l'installation.

**Veillez consulter la chaîne YouTube de Bonfire Urbain pour des tutoriels concernant la procédure d'installation inclus dans le présent guide.**

## *Pour commencer*

1. Mesurer l'espace d'installation et marquer l'emplacement de la cuisine. (Le plan 2D de votre cuisine se trouve dans une enveloppe d'expédition de plastique à l'extérieur des boîtes.)

---

2. Déballer votre cuisine

Chaque armoire arrive entièrement assemblée et est emballée dans une boîte en carton, étiquetée et numérotée selon le plan de conception.

i) Retirer les armoires de leur boîte de carton tout en conservant l'emballage de plastique et la mousse de protection sur chaque coin.

ii) Retirer les composants internes ainsi que les petites boîtes, s'il y a lieu, à travers le dessus de l'armoire (en accordant une attention particulière aux petites pièces énumérées à la **page 9**).

iii) Retourner les armoires à l'envers, en les posant sur les coins en mousse de protection pour éviter de les endommager.

---

## *Pattes ajustables et coups-de-pied*

3. Identifier les boîtes contenant les pattes en acier inoxydable et les coups-de-pied.

---

4. Visser les pattes aux armoires.

i) Tourner chacune des pattes dans le sens antihoraire jusqu'à ce que la patte soit aussi basse que possible.

ii) Arrêter une fois le maximum atteint, puis tourner les pattes dans le sens horaire 4 tours.

iii) Visser les pattes sur les plaques de montage situées au bas de l'armoire.

*Pour de meilleurs résultats, Bonfire Urbain suggère fortement de commencer avec les pattes en position aussi basse que possible, laissant la possibilité de les élever pour les mettre à niveau plus tard dans le processus d'installation.*

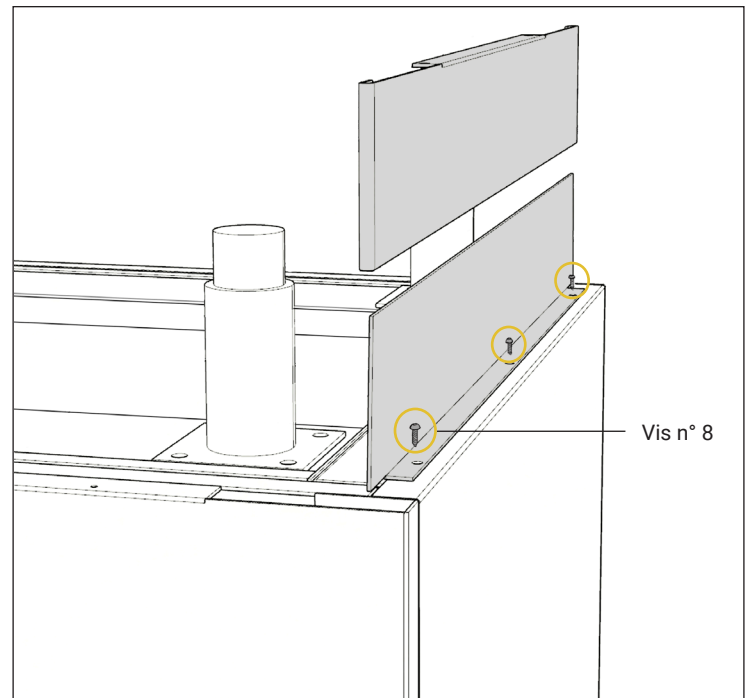
5. Attacher les coups-de-pied suivants à leur armoire respective, à l'aide des **vis n° 8** (fournies) tel qu'illustré sur la Figure 1.

**Attention de ne pas trop serrer. Garder le ruban adhésif en place sur le coup-de-pied. Ceci maintiendra la portion autonivelante en place pendant le processus d'installation.**

**Remarque** - Les coups-de-pied avec attaches en plastique noir peuvent être mis de côté pour l'instant puisqu'il s'agit des coups-de-pied qui se trouveront installés plus tard à l'avant des armoires.

**Fig. 1 - Assemblage du coup-de-pied autonivelant - ARRIÈRE ET LATÉRAL**

Les coups-de-pied arrières et latéraux s'attachent aux panneaux avec trois vis n° 8 (incluses). Attacher la portion fixe en premier, et ensuite glisser la portion autonivelante du coup-de-pied. Utiliser le ruban adhésif pour garder la portion autonivelante en place.



### Coups-de-pied:

i) **Panneaux de finition (A-ENDP-XX)** - Installer les coups-de-pied latéraux aux panneaux de finitions de 28.75 et 32 pouces.

ii) **BF4 (A-BF4-XX)** - Installer les coups-de-pied avant et arrière de 4 pouces (s'il y a lieu).

iii) **Armoire de coin (A-CRNR)** - Installer les coups-de-pied avants de 90°. Si l'armoire est dotée de panneaux arrières de finition, installer les deux coups-de-pieds de 30 pouces et le coup-de-pied de 90°.

iv) **Panneaux de finition arrières (A-BCKP-XX)** - Installer les coups-de-pied arrières aux panneaux de finitions arrières.

---

6. Remettre les armoires à l'endroit de sorte qu'elles se tiennent sur leurs pattes.

---

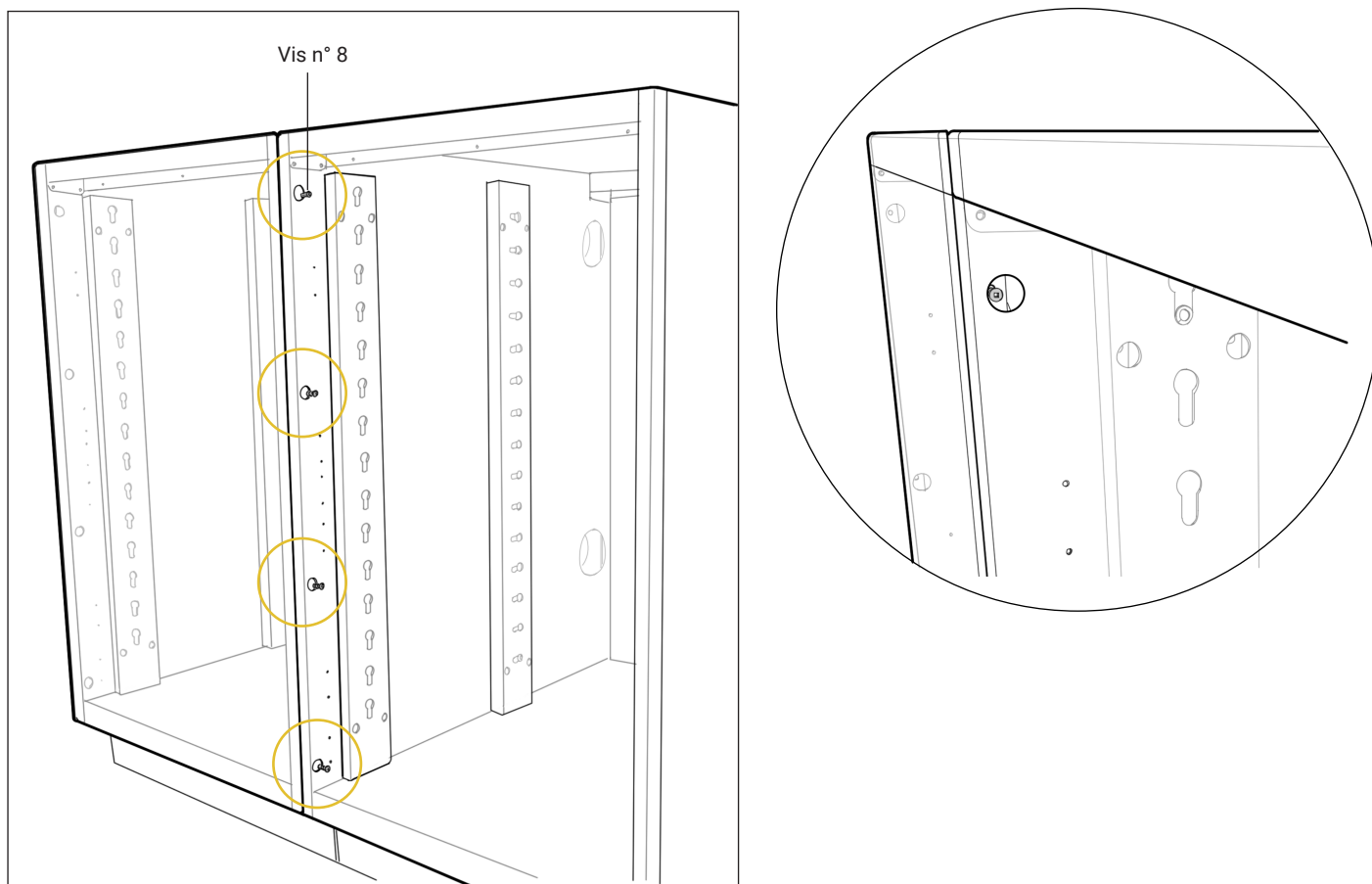
## Installer et niveler les armoires

7. Placer les armoires dans l'ordre approprié en se référant au plan 2D de la cuisine et en suivant les numéros situés sur chacune d'elles.

8. Connecter l'avant des armoires les unes avec les autres en utilisant les **vis n° 8** (voir Figure 2).

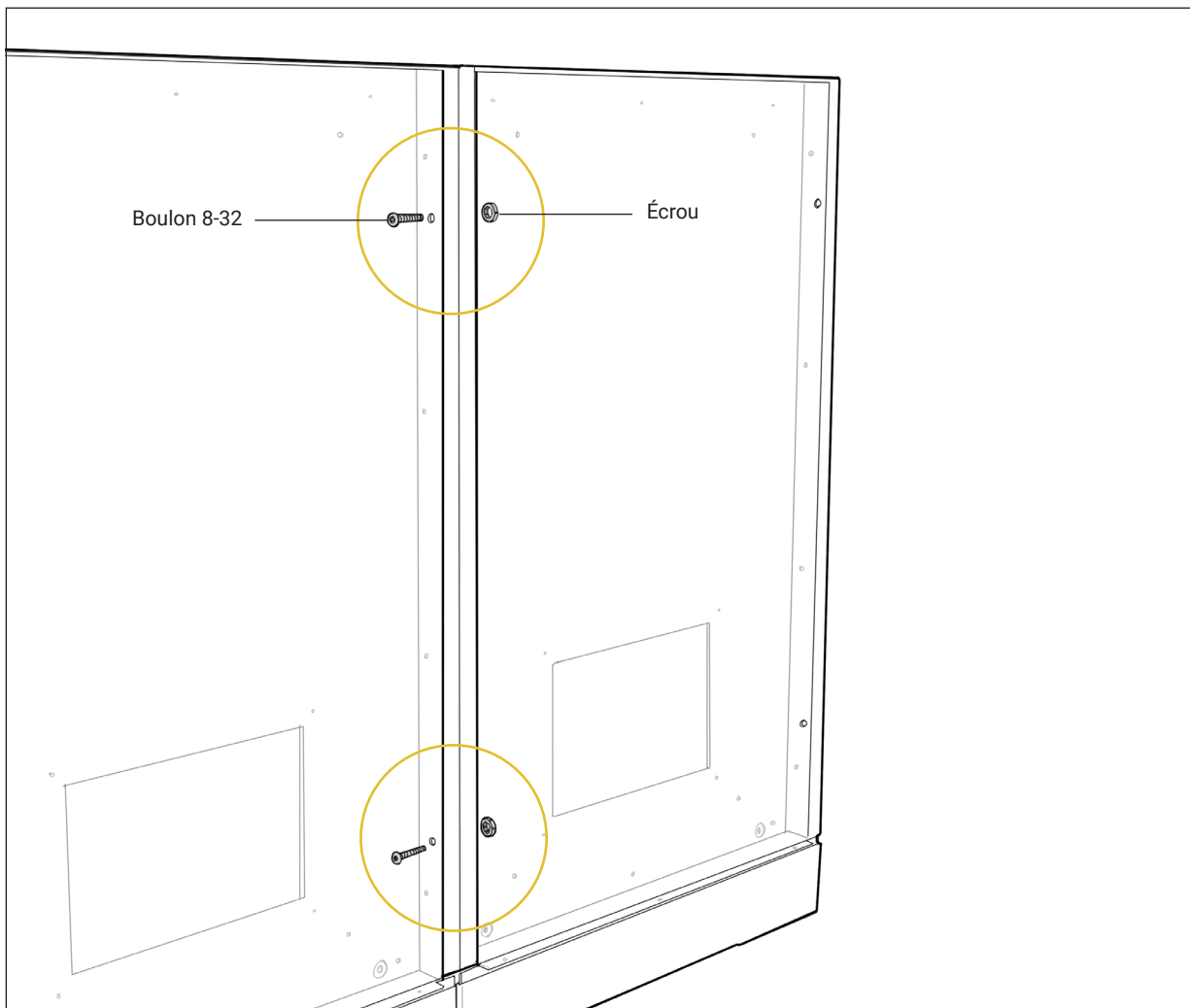
- Aligner et niveler les armoires
- Utiliser quatre vis n° 8 (fournies) pour connecter l'avant des armoires. **NE PAS TROP SERRER.**

Fig. 2 - Connecter l'AVANT des armoires



9. Connecter les armoires ensemble en utilisant deux **boulons 8-32 x 2** à l'arrière (voir Figure 3). Pour les armoires de 24 et 27 pouces, utiliser les **boulons 8-32 x 3** fournis pour connecter l'arrière.

Fig. 3 - Connecter l'ARRIÈRE des armoires

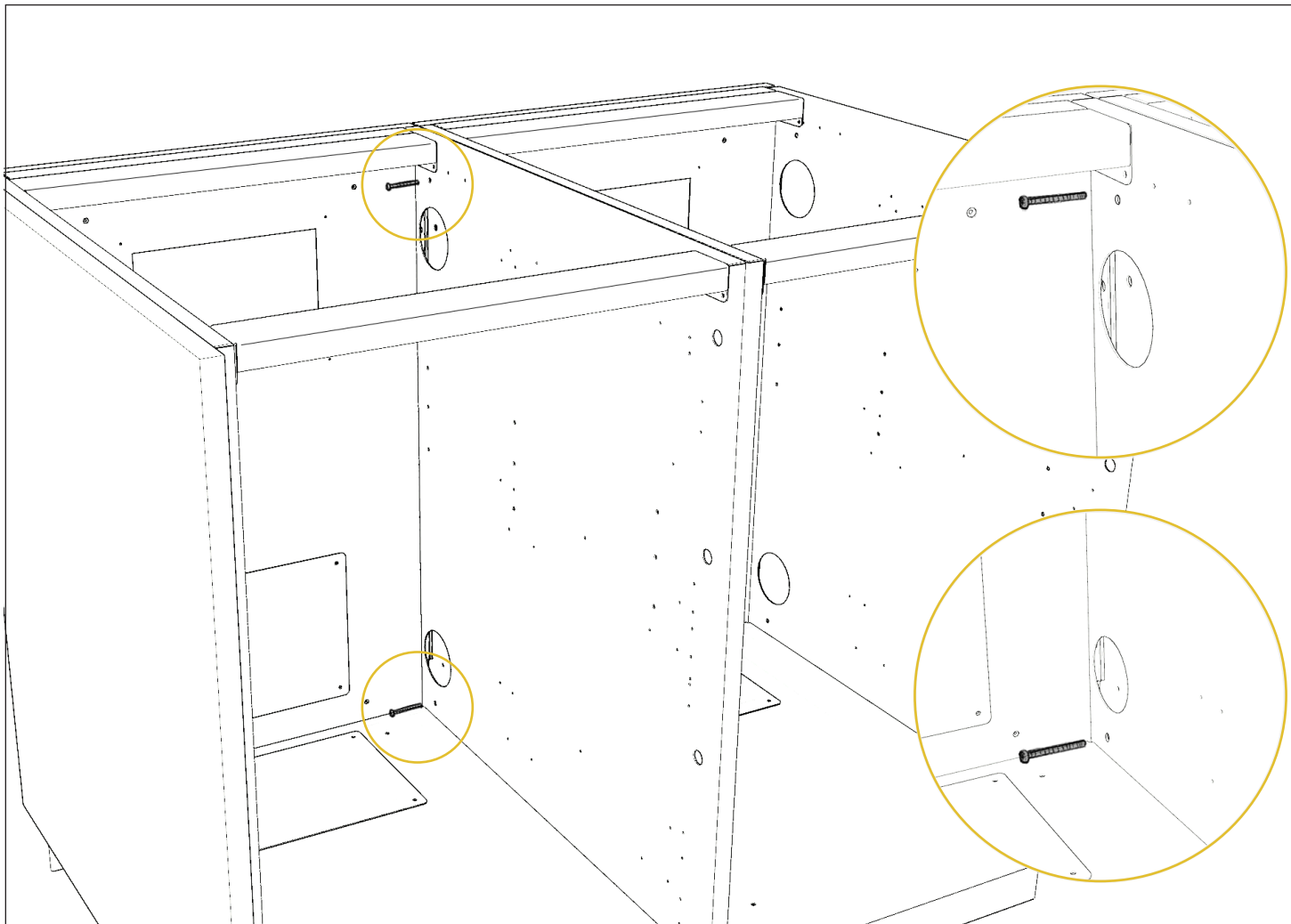


**Remarque** - Les armoires sans panneaux arrières de finition peuvent être attachés à partir de la section arrière de l'armoire (montré ci-dessus à la Figure 3).

Toutefois, les armoires ayant des panneaux arrières de finition déjà installés doivent être attachés à partir des trous à l'intérieur de l'armoire (voir Figure 4 à la **page 17**). Ne pas trop serrer.



Fig. 4 - Connecter l'ARRIÈRE des armoires



Lorsque les panneaux arrières de finition sont présents, les armoires sont attachées ensemble à l'arrière à partir des trous.

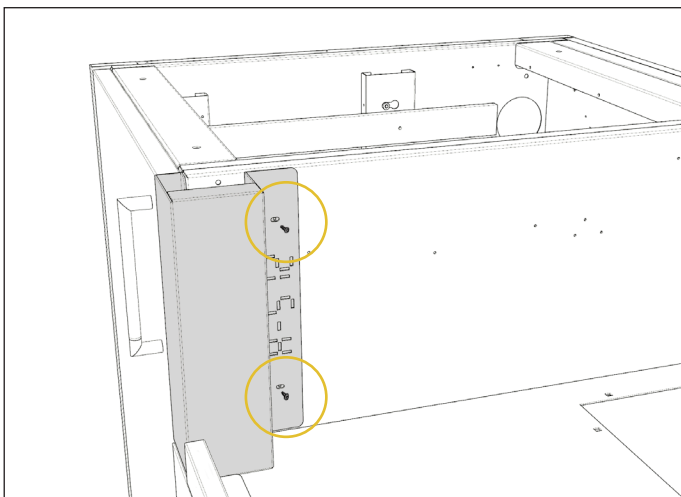
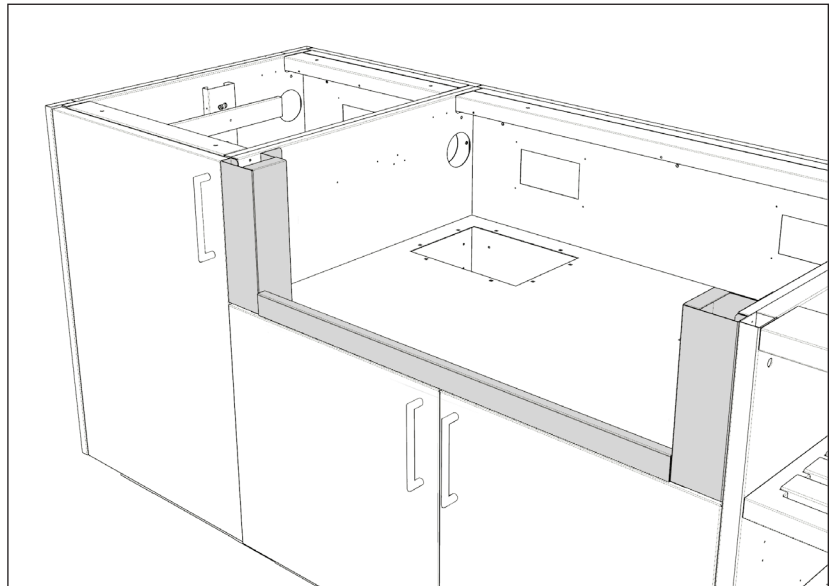
Utiliser deux **écrous** et **boulons 8-32 x 2** (fournis) et serrer. Pour les armoires de 24 et 27 pouces, utiliser les **boulons de 8-32 x 3**.

**10.** Si votre cuisine comporte un réfrigérateur ou lave-vaisselle, veuillez voir notre guide d'installation spécifique à ces produits, qui se trouvent aux **pages 25 à 33**.

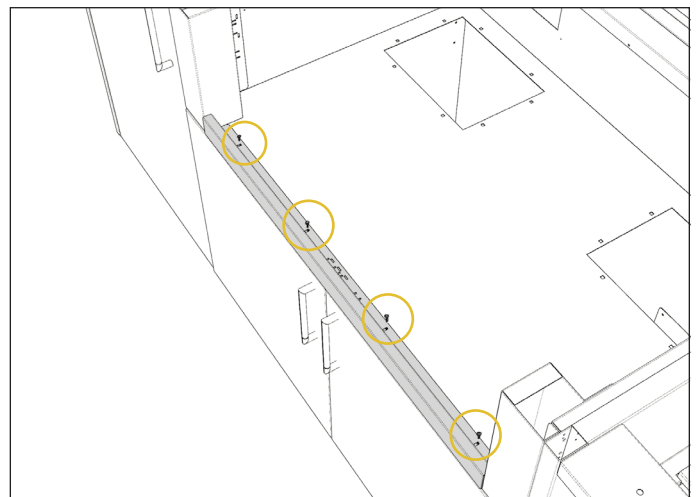
**11.** Installer les garnitures du gril et/ou du brûleur latéral en utilisant les **vis n° 8** (voir Figure 5).

**Fig. 5- Installer les garnitures**

Les garnitures permettent à l'armoire d'être compatible avec toutes les grandes marques et grandeurs de gril.



Serrer les garnitures **latérales**, des deux côtés de l'armoire.



Serrer la garniture **inférieure** sur l'étagère de l'armoire.

**Remarque** - La garniture inférieure n'est pas nécessairement comprise dans tous les kits de garnitures. Cela dépend du modèle de gril ainsi que de l'épaisseur de votre comptoir.

**12.** Nivelier les armoires, en utilisant les pattes ajustables tout en s'assurant que les pattes sont posées au sol. Utiliser la **clé** si nécessaire pour ajuster les pattes arrières des armoires.

*Tel qu'indiqué précédemment, commencer avec un niveau des armoires bas, puis élever au niveau requis pour de meilleurs résultats.*

**Remarque** - Prévoir une pente faible et régulière pour un bon drainage du comptoir.

---

## ***Installation des services, comptoir et équipement***

**13.** Dans certains cas, l'installation des services sera plus facile avant l'installation du comptoir, et dans d'autres seulement après l'installation de l'équipement.

**Vérifiez auprès d'une personne qualifiée afin d'établir la meilleure façon de procéder et assurez-vous que le travail est effectué par une personne certifiée.**

---

**14.** Votre cuisine est désormais prête pour l'installation du comptoir. L'installation doit être effectuée par votre fabricant de comptoir, ou toute autre personne qualifiée pour cette tâche.

---

**15.** Après l'installation du comptoir, votre cuisine est prête pour l'installation des équipements. **Veillez vous assurer que l'installation est effectuée par un(e) professionnel(le) qualifié(e), conformément aux spécifications du fabricant d'équipement.**

**Conseil :** Afin d'éviter des infiltrations d'eau, nous vous conseillons de poser un joint de silicone transparent autour de l'appareil, à l'endroit où il entre en contact avec le comptoir. Le joint de silicone présente aussi l'avantage de maintenir solidement en place l'équipement intégré pendant l'usage, et il peut être facilement enlevé au moyen d'un couteau à lame rétractable, dans le cas où il est nécessaire de retirer l'équipement à des fins d'entretien, de déménagement ou de remplacement.

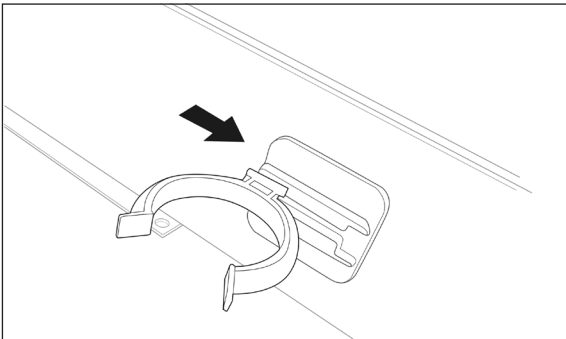
**ATTENTION :** Veuillez faire très attention lors du nettoyage de votre comptoir. Bien que les solvants, comme l'acétone, soient souvent recommandés par les fabricants de comptoirs et les fabricants, ces substances **ENDOMMAGERONT** le fini enduit de poudre de vos armoires Urban Bonfire. Pour éviter tout incident, nous vous suggérons d'utiliser un détergent standard lors du nettoyage de votre comptoir.

---

## Touches finales

### 16. Installer les coups-de-pied avant.

i) Installer les attaches à coup-de-pied aux coups-de-pied avant (voir Fig. 6).



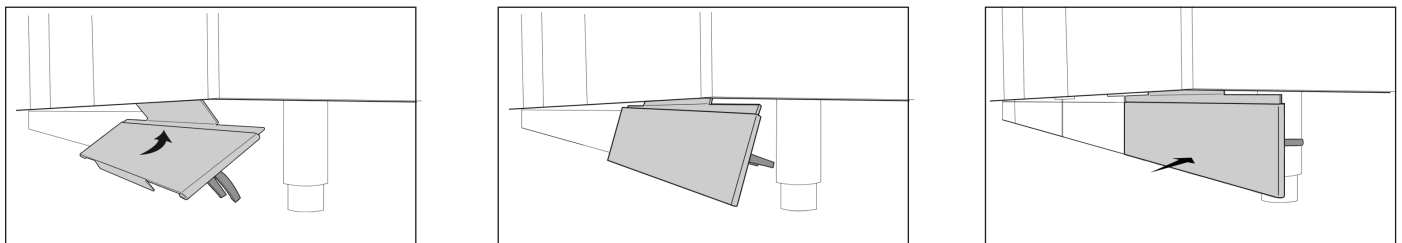
**Fig. 6 - Installation de l'attache coup-de-pied**

Installer l'attache en la faisant glisser dans le support prévu à cet effet.

ii) Installer les coups-de-pied avant en déposant la portion supérieure au rebord du bas de l'armoire, et encliqueter ensuite l'attache à coup de pied aux pattes en acier inoxydable (voir Fig. 7).

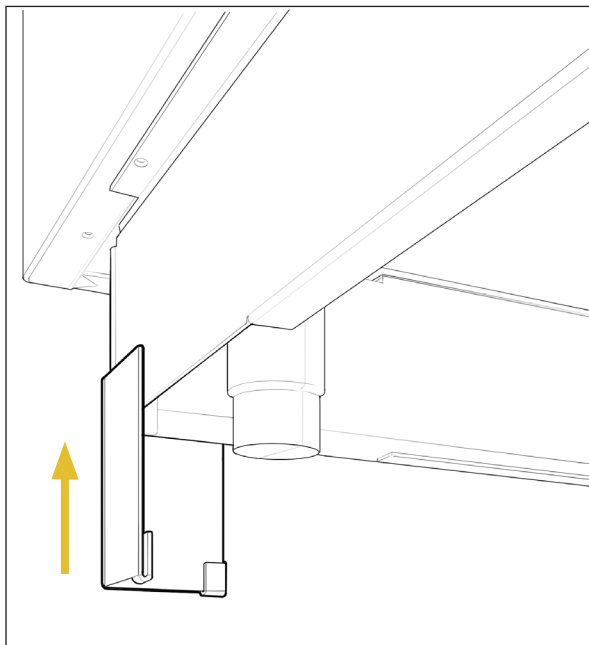
Le coup-de-pied autonivelant est installé en accrochant sa portion supérieure au rebord de l'armoire et en le faisant pivoter jusqu'à ce que les attaches s'accrochent aux pattes de l'armoire.

**Fig. 7 - Installation du coup-de-pied autonivelant - AVANT**



17. Enlever le ruban adhésif afin que la plaque avant du coup-de-pied glisse vers le sol. Ajuster les pattes si nécessaire afin que les coups-de-pied atteignent le sol.

**18.** Mesurer la hauteur du coup-de-pied de coin et couper l'excédent avec une **scie à métaux**. Attacher ensuite aux coups-de-pied avant et latéral (voir Fig. 8).



**Fig. 8 - Installation du coup-de-pied autonivelant - COIN**

Glisser la pièce de coin dans les coups-de-pieds avant et latéral.

---

**19.** Compléter l'installation et installer les composants internes dans les armoires (module rétractable pour ordures et recyclage, étagères, etc.). Voir **page 23** pour des instructions détaillées concernant l'ajustement de vos composants internes utilisant notre système de rail universel.

---

**20.** Ajuster les portes des armoires au besoin avec les charnières pour que le dégagement des portes soit uniforme. Voir en **page 24** pour des instructions sur l'ajustement des portes.

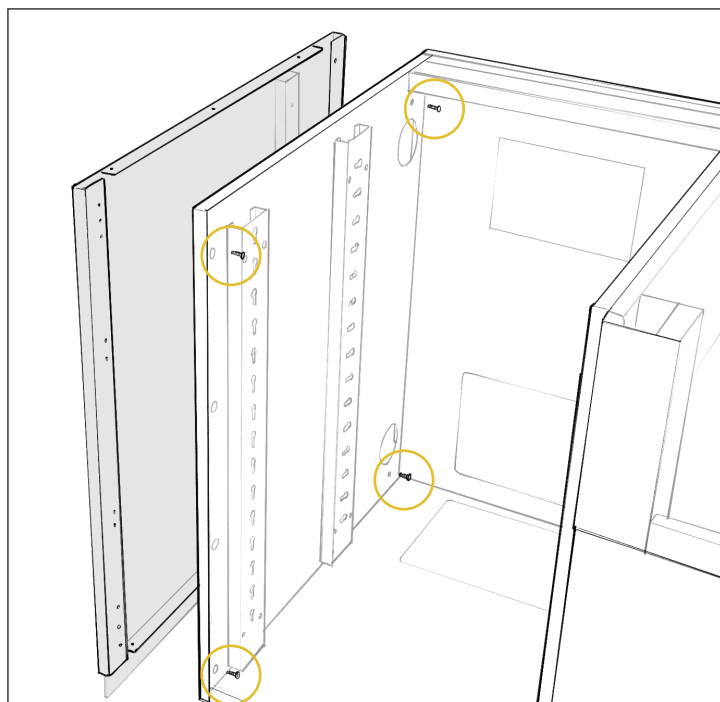
---

**21.** Conserver le kit d'entretien dans un endroit sûr.

---

**22.** Allumez votre grill, servez-vous une boisson fraîche, invitez famille et amis et profitez de **vosre cuisine extérieure!**

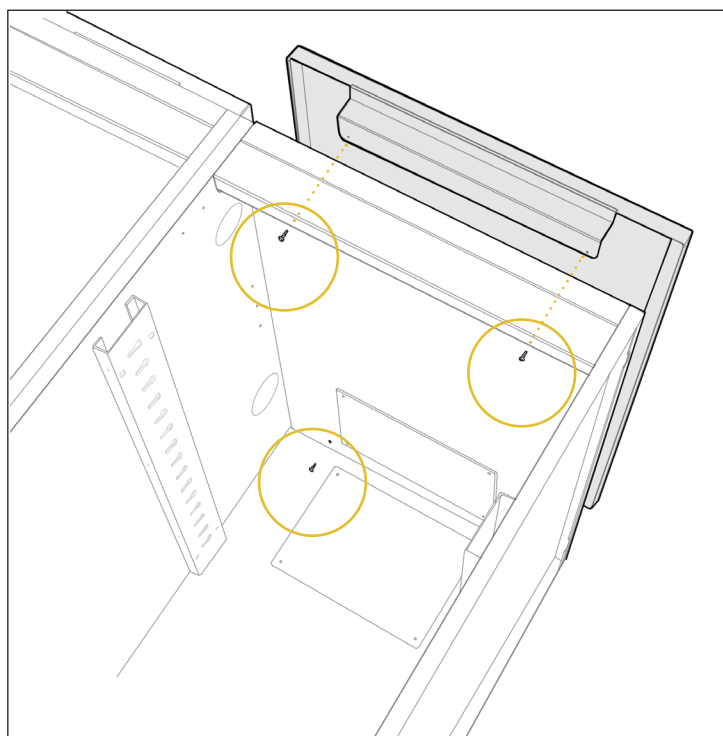
# Panneaux de finition



## Panneaux de finition LATÉRAUX

Les panneaux de finition latéraux sont attachés par l'intérieur de l'armoire avec deux **vis n° 8** à l'arrière et deux **vis n° 8** à l'avant (incluses).

Vérifier que le coup-de-pied autonivelant est fixé avant l'installation des panneaux de finition latéraux.



## Panneaux de finition ARRIÈRES

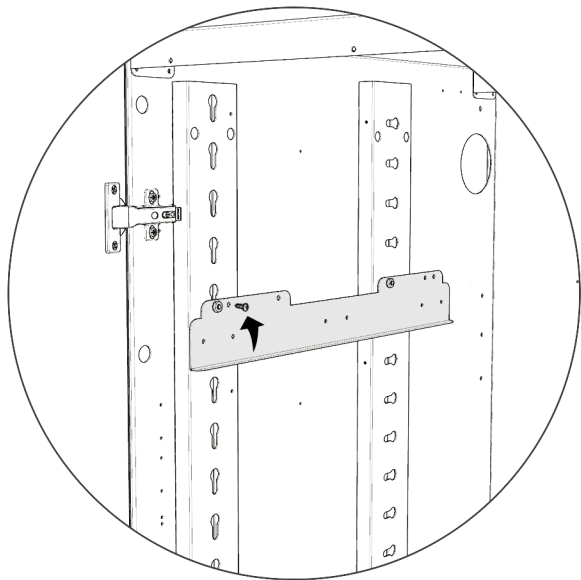
Les panneaux de finition arrière sont attachés par l'intérieur de l'armoire avec quatre **vis n° 8** (incluses, deux en haut et deux en bas).

Vérifier que le coup-de-pied autonivelant est fixé avant l'installation des panneaux de finition latéraux.

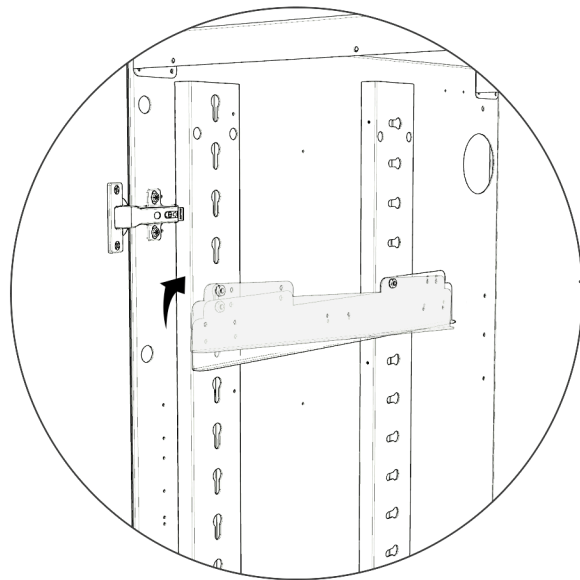
# Universal Track System

## Déplacement du support le long du système de rail universel

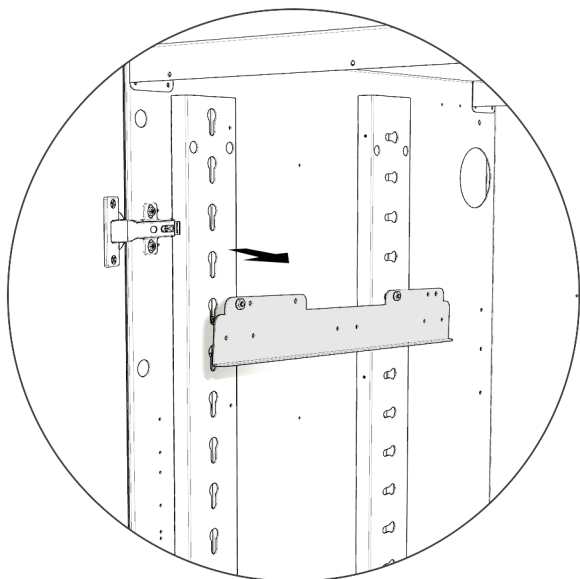
Chaque armoire utilitaire Bonfire Urbain est équipée de notre système de rail universel.



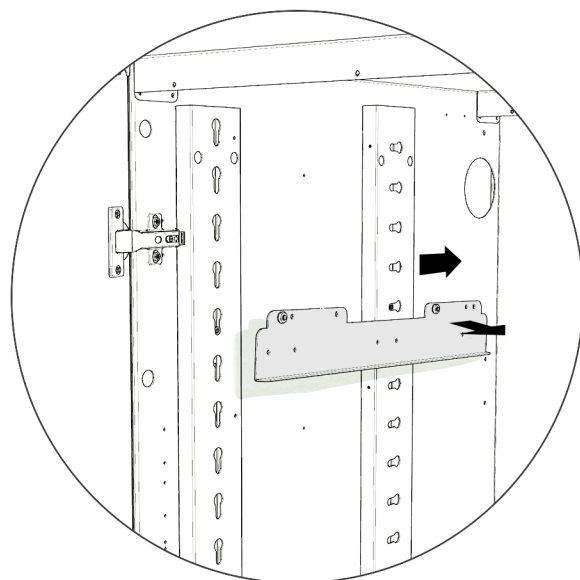
**1.** Dans certains cas, afin d'éviter que le support se déplace lors du transport, une vis supplémentaire se trouve à l'avant de celui-ci. Veuillez la retirer afin de pouvoir déplacer le support.



**2.** Pousser vers le haut sur la face avant du support jusqu'à ce que la vis de montage soit alignée avec la partie large du trou.



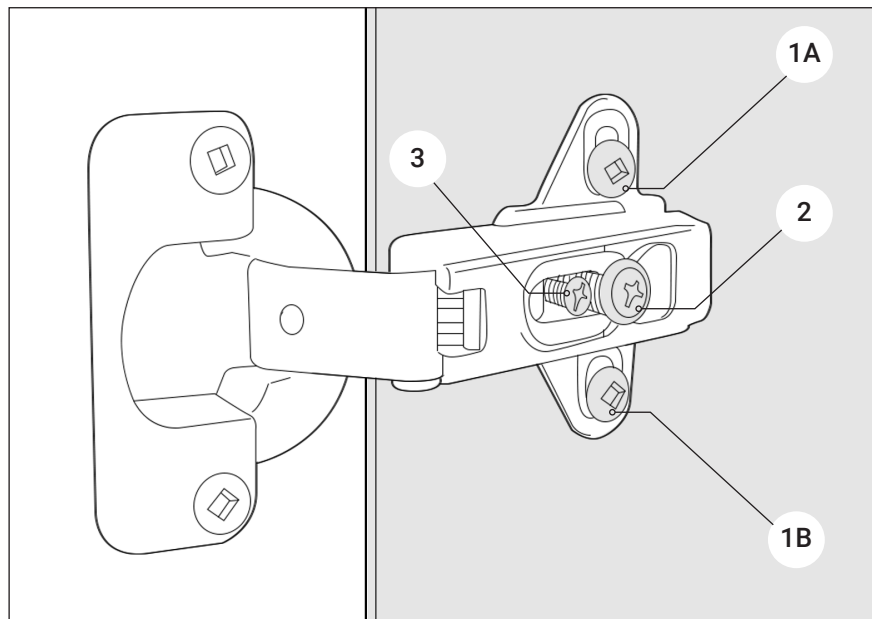
**3.** Tirer l'avant du support vers l'intérieur pour libérer la vis de montage du trou vertical.



**4.** Glisser le support vers l'arrière de l'armoire et le retirer du trou horizontal.

Pour installer le support à un nouvel emplacement, effectuer les étapes précédentes dans l'ordre inverse.

# Ajustement des charnières de porte



## Vis 1A et 1B

Permettent de bouger la porte de haut en bas.

## Vis 2

Permet d'ajuster la profondeur de la porte par rapport à l'armoire (c'est-à-dire faire bouger la porte de l'intérieur vers l'extérieur).

## Vis 3

Permet de bouger la porte de gauche à droite.

## 1. Hauteur de la porte incorrecte

- Desserrer les vis 1A et 1B des charnières supérieures et inférieures.
- Aligner la porte à la bonne hauteur.
- Serrer les vis 1A et 1B sur les charnières supérieures et inférieures.

**2. Porte posée de travers** (les instructions suivantes s'appliquent aux charnières du côté gauche, inverser les instructions pour les charnières du côté droit)

### 2.1 Si la porte penche vers la droite

Tourner la vis 3 de la charnière supérieure dans le sens inverse des aiguilles d'une montre OU tourner la vis 3 de la charnière inférieure dans le sens des aiguilles d'une montre.

### 2.2 Si la porte penche vers la gauche

Tourner la vis 3 de la charnière supérieure dans le sens des aiguilles d'une montre OU tourner la vis 3 de la charnière inférieure dans le sens inverse des aiguilles d'une montre.

**3. Porte trop à gauche ou trop à droite** (les instructions suivantes s'appliquent aux charnières du côté gauche, inverser les instructions pour les charnières du côté droit)

### 3.1 Si la porte est placée trop à gauche

Tourner la vis 3 des charnières supérieure ET inférieure dans le sens des aiguilles d'une montre.

### 3.2 Si la porte est placée trop à droite

Tourner la vis 3 des charnières supérieure ET inférieure dans le sens inverse des aiguilles d'une montre.

## 4. Fermeture inadéquate de la porte

### 4.1 Si l'aimant ne touche pas la plaque de poussée

- Desserrer la vis 2 de la charnière inférieure.
- Tirer sur la porte en direction opposée à l'armoire.
- Serrer la vis 2.

### OU

- Desserrer la vis 2 de la charnière supérieure.
- Pousser la porte vers l'armoire.
- Serrer la vis 2.

### 4.2 Si l'arrêt de porte ne touche pas au cadre de l'armoire

- Desserrer la vis 2 de la charnière supérieure.
- Tirer sur la porte en direction opposée à l'armoire.
- Serrer la vis 2.

### OU

- Desserrer la vis 2 de la charnière inférieure.
- Pousser la porte vers l'armoire.
- Serrer la vis 2.



## Installation d'un panneau standard pour réfrigérateur

# Installation d'un panneau standard pour réfrigérateur

Les étapes suivantes s'appliquent aux électroménagers énumérés ci-dessous:

Ensemble pour réfrigérateur de 15 po (A-FRDG15)

Ensemble pour réfrigérateur de 24 po (A-FRDG24)

Ensemble pour réfrigérateur de 20 <sup>3</sup>/<sub>4</sub> po (A-FRDG20.75)

Ensemble pour réfrigérateur de 30 po ou une combinaison de deux réfrigérateurs de 15 po chacun (A-FRDG30)

Ensemble pour réfrigérateur de 21 <sup>1</sup>/<sub>2</sub> po (A-FRDG21.5)

Ensemble pour lave-vaisselle de 24 <sup>7</sup>/<sub>8</sub> po (A-DW24.875)

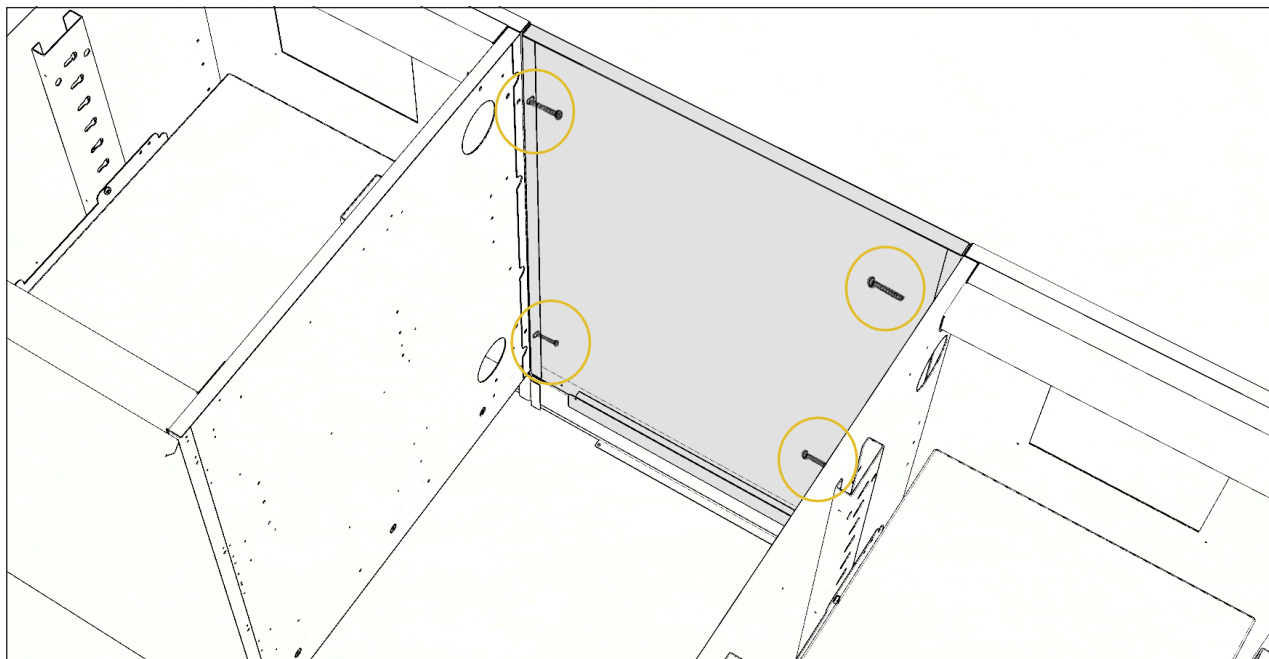
Ensemble pour réfrigérateur de 22 po (A-FRDG22)

1. Placer le panneau arrière à l'envers sur une surface protégée. Installer le coup-de-pied coulissant à l'aide de **vis n° 8** (voir figure 1 à la **page 14**).

2. À l'aide de **boulon 8-32**, fixer le panneau arrière fini aux autres armoires (Figure 9).

Fixer le panneau arrière fini aux autres armoires depuis l'intérieur de l'armoire. Utiliser deux boulons et écrous (fournis) pour chaque côté et bien les serrer.

**Fig. 9 - Connecter les panneaux de finition**



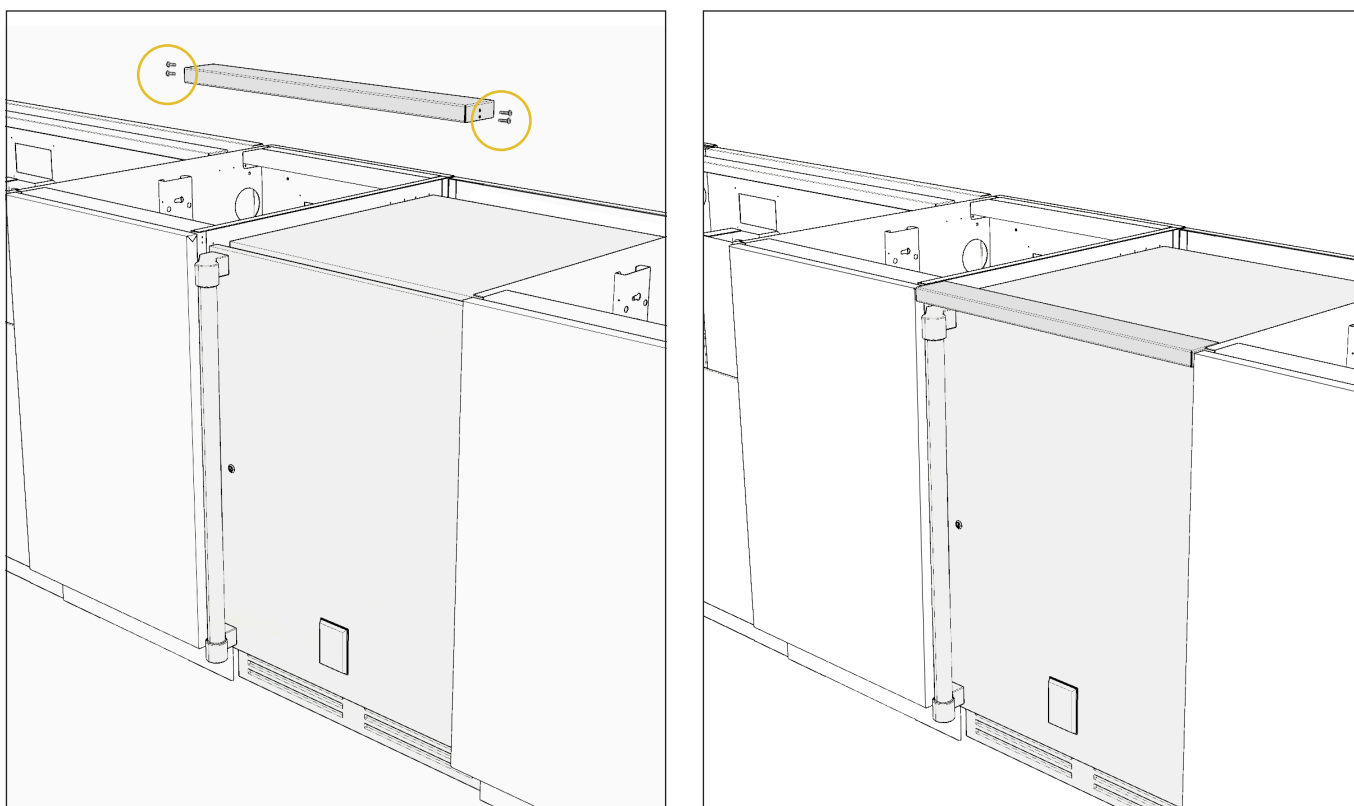
3. Avant d'installer votre électroménager, assurez-vous d'avoir passé toutes les lignes électriques nécessaires dans les conduits et panneaux d'accès.

4. Fixer le **support frontal pour le comptoir** à l'aide de quatre **vis n° 8** (Figure 10).

Le support frontal pour comptoir est fixé depuis l'intérieur de l'armoire.

Utiliser deux vis n° 8 pour chaque côté.

Fig. 10 - Support frontal pour comptoir



## Installation d'un panneau renforcé pour réfrigérateur

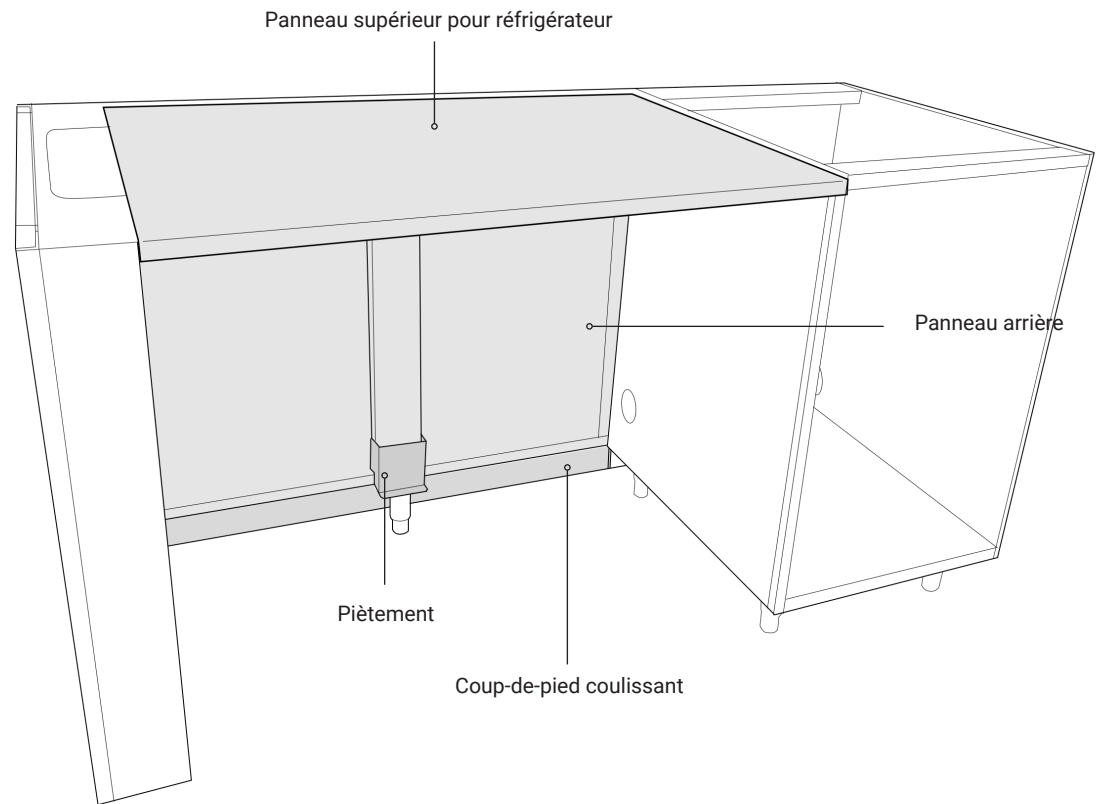
# Installation d'un panneau renforcé pour réfrigérateur

Les étapes suivantes s'appliquent aux électroménagers énumérés ci-dessous :

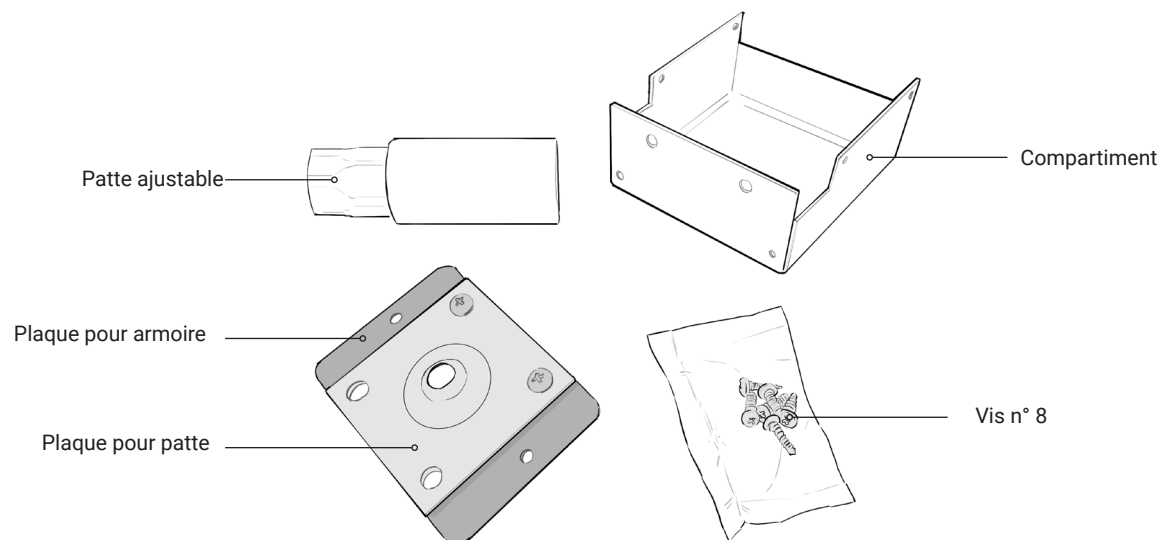
Ensemble pour réfrigérateur de 39 po (A-FRDGRIN-39)

Ensemble pour réfrigérateur de 48 po (A-FRDGRIN-48)

## Assemblage d'un panneau renforcé pour réfrigérateur



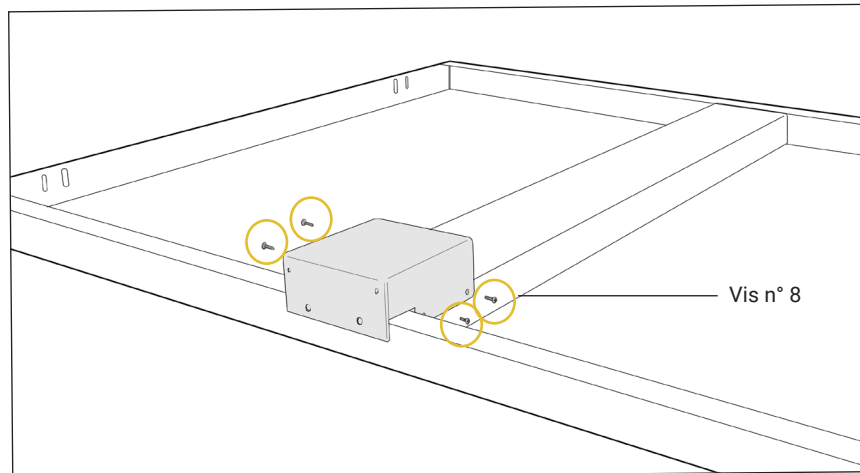
## Piètement



## Procédure d'installation

1. Placer le panneau arrière sur une surface protégée et visser le compartiment autour de la colonne du panneau arrière avec quatre **vis n° 8** (voir Figure 11).

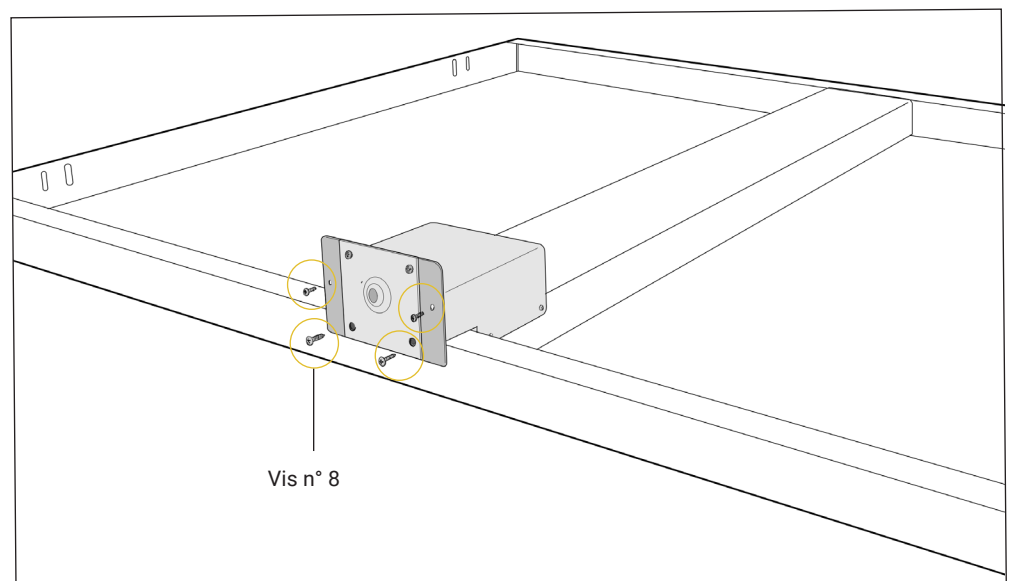
Fig. 11 - Visser le compartiment



2. Installer la **plaque pour armoire** et la **plaque pour patte** au compartiment à l'aide de quatre **vis n° 8** (voir Figure 12).

Utiliser quatre vis n° 8 (fournies) pour fixer la plaque pour armoire au compartiment.

Fig. 12 - Visser la plaque pour armoire



3. Fixer la **patte ajustable** à la plaque pour patte en vissant dans le sens des aiguilles d'une montre.

---

4. Placer le panneau arrière à l'envers sur une surface protégée.

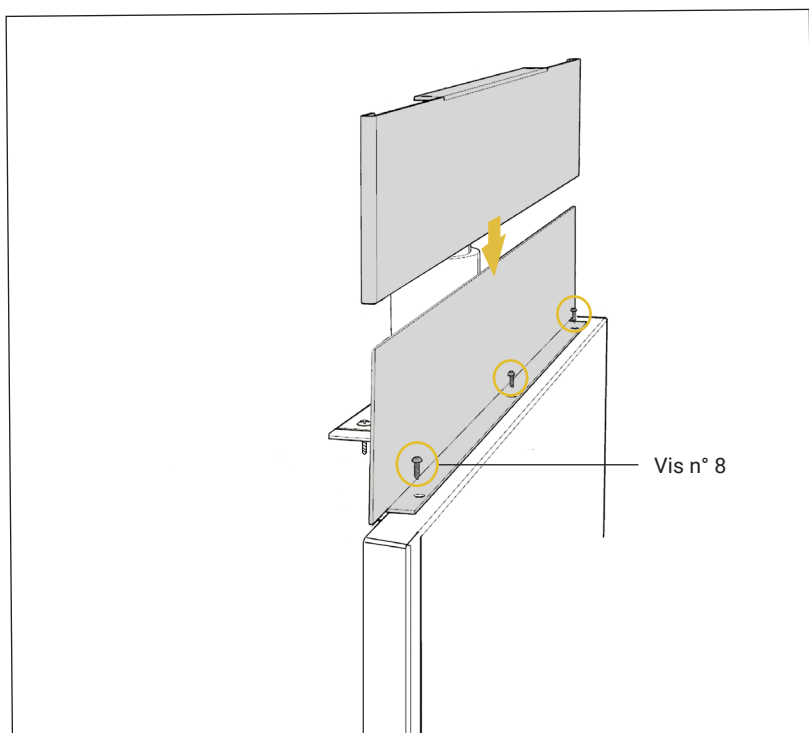
---

5. Installer le **coup-de-pied coulissant** à l'aide de **vis n° 8**.

**Remarque :** Ne pas trop serrer. Garder le ruban adhésif sur le coup-de-pied (voir Figure 13).

Fixer le coup-de-pied coulissant au panneau arrière à l'aide de trois vis n° 8 (fournies). Visser d'abord la partie fixe de l'assemblage, puis placer le coup-de-pied autonivelant en le faisant glisser. Utiliser du ruban adhésif pour maintenir le coup-de-pied autonivelant en place.

**Fig. 13 - Installer le coup-de-pied**

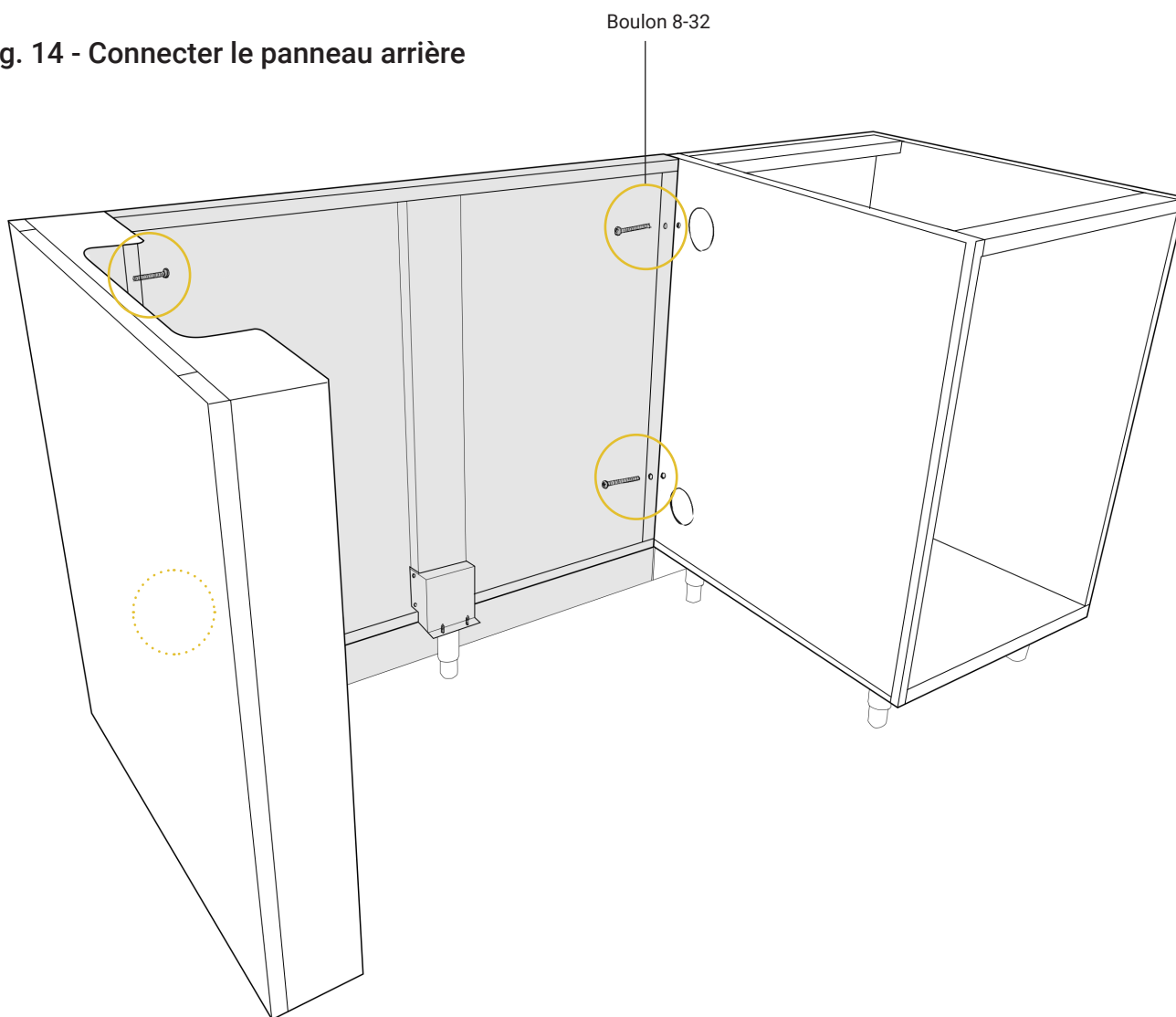


6. Fixer le **panneau arrière** aux autres armoires à l'aide de **boulons 8-32** (Voir Figure 14).

Fixer le panneau arrière aux autres armoires depuis l'intérieur de l'armoire.

Utiliser deux boulons et écrous 8-32 (fournis) pour chaque côté et bien les serrer.

Fig. 14 - Connecter le panneau arrière





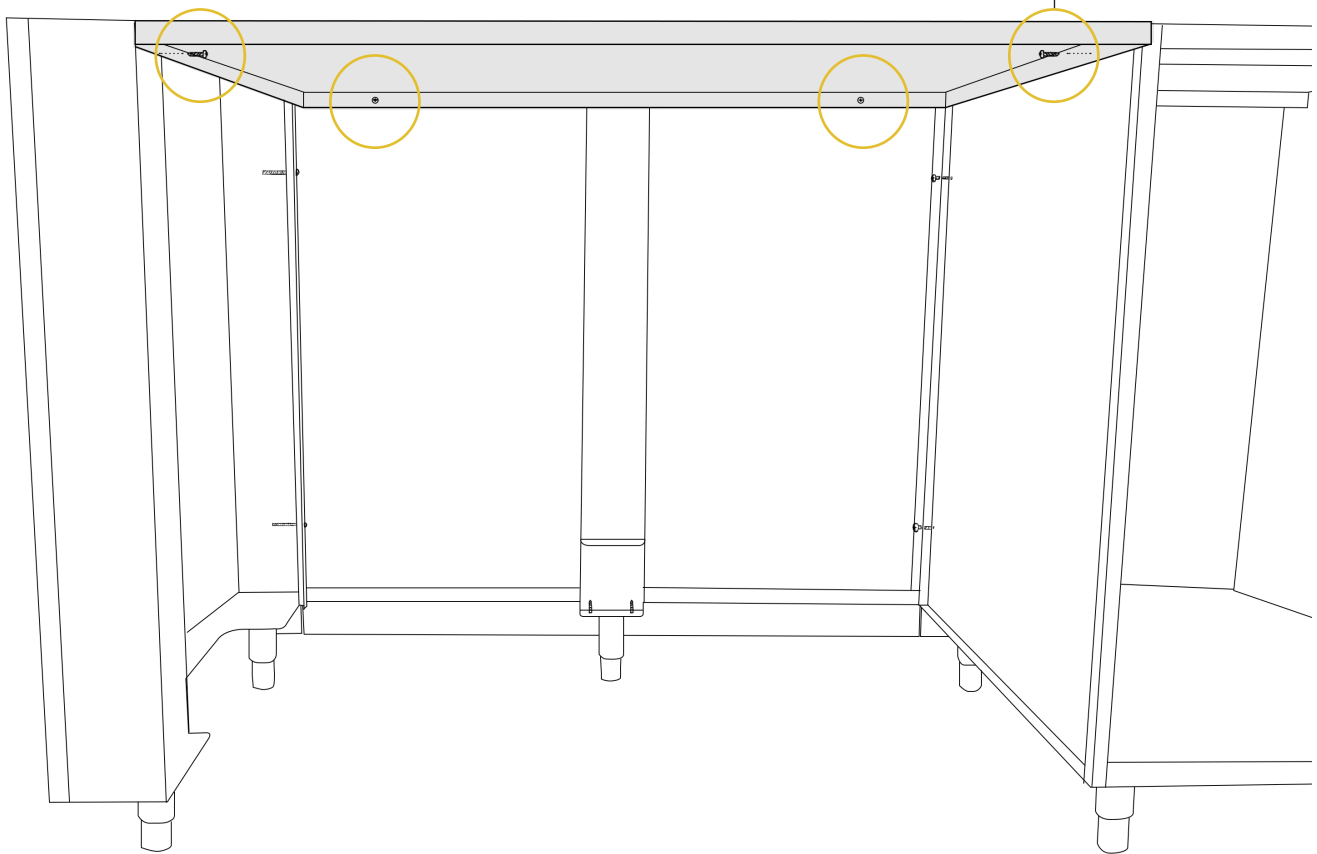
7. À l'aide de **vis n° 8**, fixer le **panneau supérieur pour réfrigérateur** aux autres armoires (voir Figure 15).

Fixer le panneau supérieur pour réfrigérateur par le dessous.

Utiliser deux vis n° 8 (fournies) à l'avant. Utiliser deux vis n° 8 (fournies) à l'arrière.

Vis n° 8

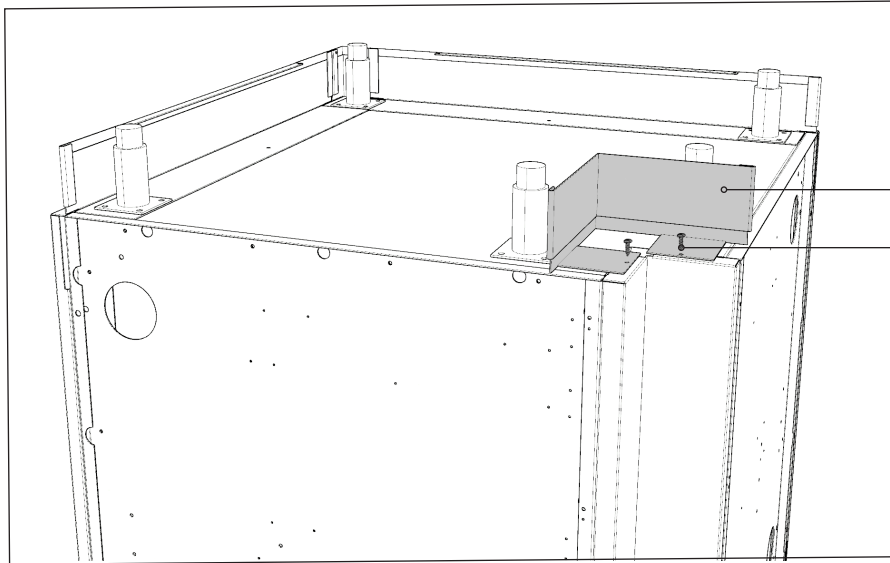
**Fig. 15 - Fixer le panneau supérieur**



## Installation d'une armoire de coin

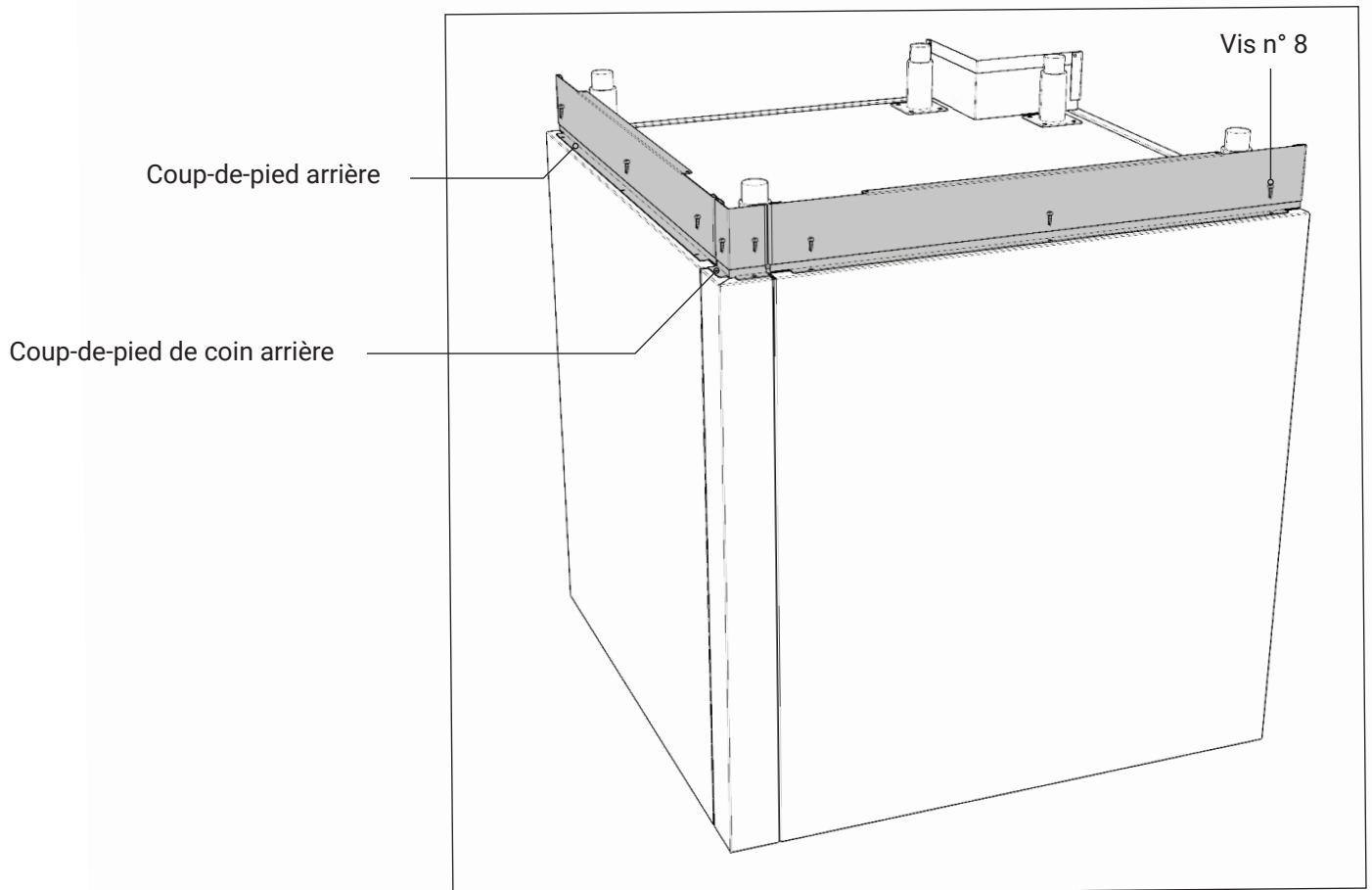
# Installation d'une armoire de coin

À l'aide de **vis n° 8**, installer tous les coups-de-pied lorsque l'armoire est placée à l'envers (étape 5 de la **page 14**).



Coup-de-pied de coin avant

Vis n° 8



Coup-de-pied arrière

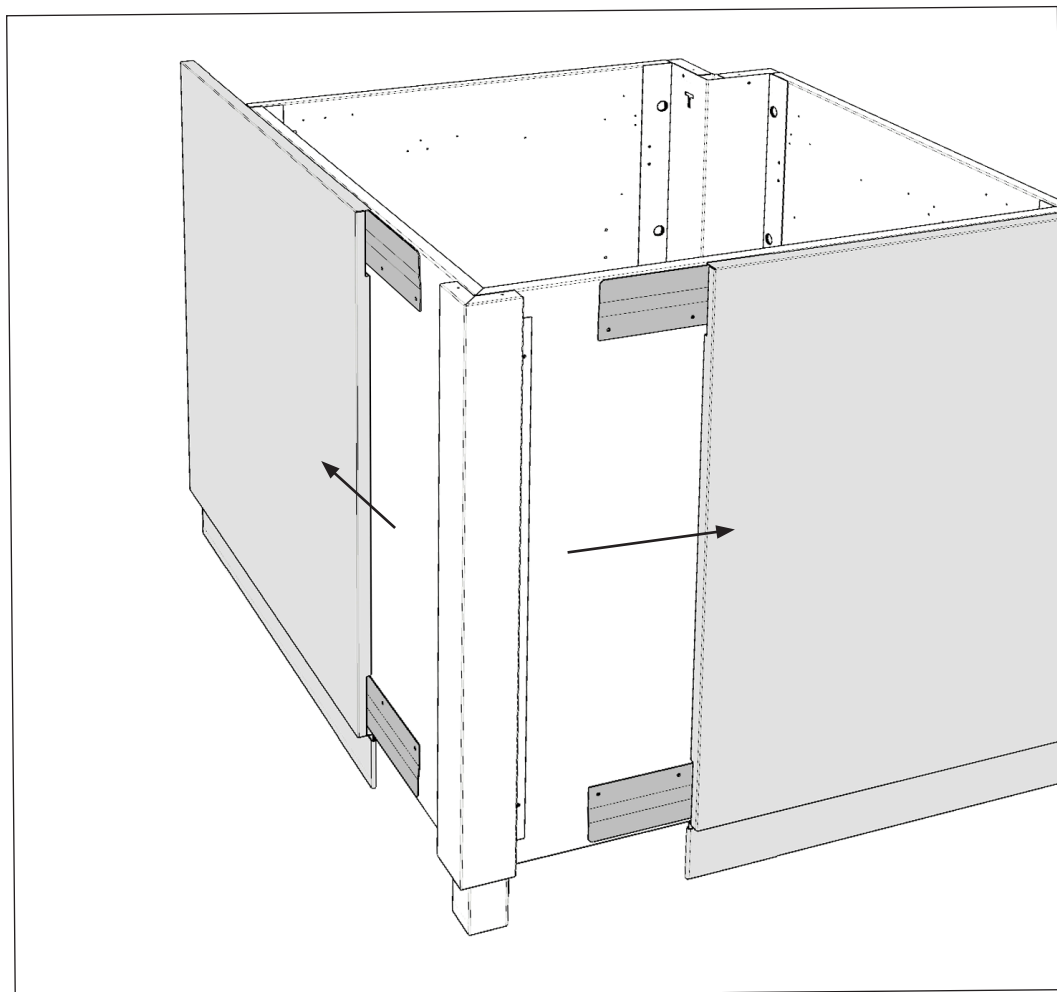
Coup-de-pied de coin arrière

Vis n° 8

Fixer l'armoire de coin aux autres armoires depuis l'intérieur de l'armoire, à l'aide de **vis n° 8** à l'avant et de **boulons et écrous 8-32** à l'arrière (voir Figure 2, Figure 3 et Figure 4 aux **pages 15 à 17**).

---

**Remarque :** Si vous devez retirer les panneaux arrière finis, vous pouvez les enlever facilement en les faisant glisser dans les supports rivetés puis en les retirant.



# Guide d'entretien

# Guide d'entretien



Afin de prolonger la durée de vie de votre cuisine Bonfire Urbain, veuillez suivre les instructions suivantes:

## Entretien des armoires

- Nettoyez toutes les surfaces enduites de poudre électrostatique avec un savon doux et une éponge non abrasive.
- Ne PAS utiliser de chlorure ou de sels quaternaire sur les armoires.
- Ne PAS utiliser d'acide chlorhydrique (acide muriatique) sur les armoires.

---

## Entretien des composants intérieurs

Dans les environnements à air salin, rincez et nettoyez régulièrement les charnières, les glissières de tiroir et les poignées en acier inoxydable avec de l'eau. Les taches de rouille sont normales dans les environnements d'air salin et ne se produisent que sur la surface de nos composants en acier inoxydable 304. Si cela se produit, nettoyez simplement les surfaces en acier inoxydable avec un tampon légèrement abrasif pour éliminer la décoloration de la surface.

---

## Entretien des poignées en bronze massif

- Si vous avez choisi d'harmoniser votre cuisine avec l'une de nos poignées en bronze massif, n'oubliez pas qu'il est normal que la finition change avec le temps et l'utilisation.

Nos poignées sont en bronze massif très résistant et patinent à l'usage. Elles présenteront différentes formes de vieillissement au fil du temps.

Le bronze naturel est doté d'une «finition vivante» qui lui permet de s'adapter à son environnement et de le protéger de la corrosion.

- Les poignées en bronze massif doivent être entretenues de la même manière que vos armoires enduites de poudre électrostatique, avec un savon doux, de l'eau et une éponge non abrasive. N'utilisez jamais de matériaux abrasifs (tels que des tampons en acier, des brosses métalliques ou des grattoirs) car cela pourrait altérer la finition.

---

## Entretien du comptoir

Veillez faire très attention lors du nettoyage de votre comptoir. Bien que les solvants, comme l'acétone, soient souvent recommandés par les manufacturiers de comptoirs et les fabricants, ces substances **ENDOMMAGERONT** le fini enduit de poudre de vos armoires Urban Bonfire. Pour éviter tout incident, nous vous suggérons d'utiliser un détergent standard lors du nettoyage de votre comptoir.

---

Pour toute question, n'hésitez pas à nous contacter à l'adresse [service@urbanbonfire.com](mailto:service@urbanbonfire.com)

Aidez-nous à protéger votre investissement...  
Enregistrez votre produit à [www.urbanbonfire.com/warranty](http://www.urbanbonfire.com/warranty)

# Avis aux professionnels



Veillez noter que Bonfire Urbain ne fournit par les services suivants:

1. Vérifier que la conception, les services et les produits fournis par Bonfire Urbain Inc. ou les contracteurs soient conformes aux lois et règlements applicables, y compris, sans limitations, les codes de prévention des incendies et les règlements de zonage.
2. Déterminer si l'environnement physique (y compris, sans limitation, toute terrasse) convient à la conception, aux services et aux produits fournis par Bonfire Urbain Inc. ou les entrepreneurs.

Il est de l'entière responsabilité du Client, à ses frais, d'assurer et de déterminer les éléments énoncés aux points (1) et (2) ci-dessus, et dans le cas où Bonfire Urbain Inc. n'est pas en mesure de terminer sa conception ou de fournir les services ou produits en raison de problèmes liés à (1) ou (2) ci-dessus, tous les frais payables par le client resteront payables, même si Bonfire Urbain Inc. n'est pas en mesure de compléter ses services. Le Client accepte donc par la présente d'indemniser et de se dégager de toute responsabilité s'y rapportant.

