

ALFA



MODERNO 2 PIZZE

Data Sheets - Scheda Tecnica



ANTIQUE RED
FXMD-2-LROA

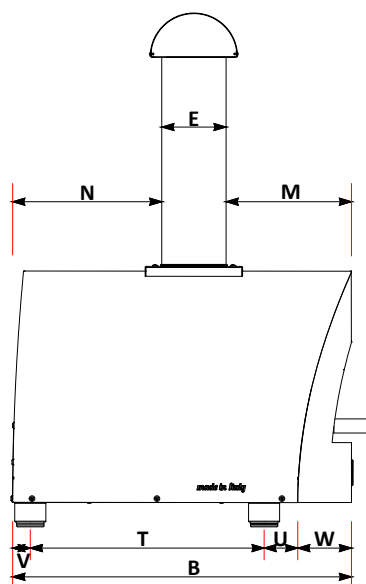
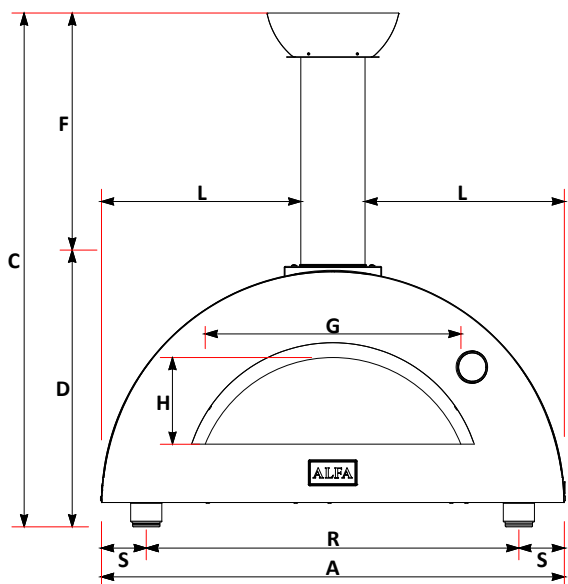
ARDESIA GREY
FXMD-2-LGRA

FIRE YELLOW
FXMD-2-LGIA

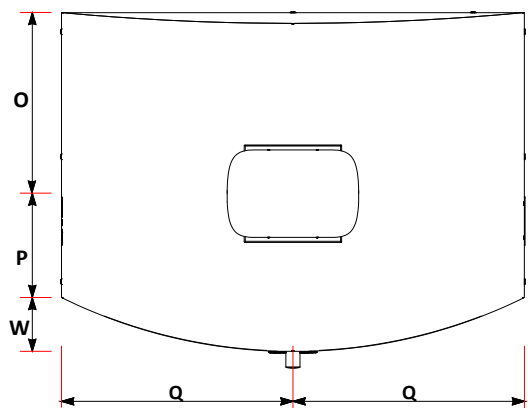
| | | | |
|--|--------------------------------------|---|---|
| Weight Peso | 79 kg 174 lbs | Materials Materiali | Stainless Steel, iron sheet, Ceramic fiber Acciaio inox, lamiera ferro, Fibroceramica |
| Cooking floor Piano Cottura | 70x50 cm 28 x 20 in | Type of refractory Tipo di refrattario | Alumina silicate HeatKeeper™ Firebrick Tavella HeatKeeper™ silico-alluminoso |
| Max oven temperature Temperatura massima | 500°C 1000°F | Recommended fuel Combustibile consigliato | WOOD - Max 2 in diam. logs. trimmings LEGNA - Ciochi diametro Max 5 cm potature |
| Heating time Minuti per scaldare | 30' | Minimum flue draught Tiraggio minimo | 10 Pa |
| Pizza capacity Numero Pizze | 2 Pizza Ø30cm | Flue smokes mass flow Flusso volumetrico fumi | 57.7 g/s |
| Rated charge Carica Nominale | 6.9 kg/h 15,2 lbs/h | Average consumption Consumo Medio | 1.6 kg/h 3.5 lbs/h |
| Smoke temperature Temperatura fumi | 395°C 743°F | CO emission at 13% O₂ Emissioni CO al 13% O ₂ | 0.31% 3843 mg/Nm³ |



made in Italy



| | cm | inch | | cm | inch |
|----------|-------|------|----------|------|------|
| A | 95 | 37,4 | N | 30,7 | 12,1 |
| B | 76,5 | 30,1 | O | 36,9 | 14,5 |
| C | 105,5 | 41,5 | P | 21,6 | 8,5 |
| D | 48,5 | 19,1 | Q | 47,5 | 18,7 |
| E | 13,2 | 5,2 | R | 76,5 | 30,1 |
| F | 52 | 20,5 | S | 9,2 | 3,6 |
| G | 52,5 | 20,7 | T | 48 | 18,9 |
| H | 17,85 | 7,0 | U | 6,9 | 2,7 |
| L | 40,1 | 15,8 | V | 3,6 | 1,4 |
| M | 25,75 | 10,1 | W | 11 | 4,3 |



| PACKAGING | | | | |
|--------------------|--------------------|---------------------|-------------------|----------------|
| DIMENSIONE IMBALLO | | | | |
| | Width Larghezza | Depth Profondità | Height Altezza | Weight Peso |
| cm | 101,5 | 86 | 68,5 | kg 89 |
| inch | 40 | 34 | 27 | lbs 196 |

| Description Descrizione | Code Codice |
|--|------------------------|
| Chimney cap Comignolo | A CMG-1-009 |
| Chimney Canna fumaria | B TI130_480_SAT |
| Door Sportello | C SPT-1-015 |
| Flange Flangia | D FLG-2-009 |
| External shell Carter esterno | E CRT-1-006 |
| Thermometer Termometro | F YT63-135 |
| Red bricks 30x20 cm Mattoni 30x20 cm | G RRA3020 |
| Feet (n.4) Piedini | H SETPIE-M10X20 |
| Logo Alfa (v1.0) | I D14PLAC-ALFA |

